

DESCRIPTION - DESCRIPCIÓN - DESCRIPTION



Manual
Manual
Manuel



In line
En línea
En ligne

This range of filters operates in the same way and is produced in the same materials as the manual mesh filters. The difference comes in the filtration level, which here is far greater. Filtration is achieved through the physical retention of larger particles by the filter element, which for this type of filter is perforated stainless steel plate. The filter element is cleaned manually (though the process can be automated). High efficiency is guaranteed thanks to the large filter area and reduced load loss.

El funcionamiento y materiales de esta gama de filtros es igual a los filtros manuales de malla. En lo que se diferencian es en los grados de filtración, más grandes en el caso de estos filtros. La filtración se produce por retención física de las partículas de tamaño mayor al elemento filtrante, que en este tipo de filtros es una chapa perforada de acero inoxidable. La limpieza del elemento filtrante es manual, pudiendo automatizarse. Presentan un excelente rendimiento debido a su gran superficie filtrante y baja pérdida de carga.

Le fonctionnement et les matériaux de cette gamme de filtres sont les mêmes que les filtres manuels à tamis. Ils se distinguent par leur degré de filtration supérieur. La filtration est produite par rétention physique des particules de taille supérieure à celle de l'élément filtrant, une tôle perforée en acier inoxydable. Le nettoyage de l'élément filtrant est manuel et peut être automatisé. Ces filtres présentent un excellent rendement grâce à leur grande surface filtrante et leur faible perte de charge.



TECHNICAL DATA - DATOS TÉCNICOS - DONNÉES TECHNIQUES

General data Datos generales Caractéristiques générales	Inlet / Outlet Ø Ø Entrada / Salida Entrée/Sortie Ø	Max. work. press Presión de trabajo máx. Pression de travail max. (bar)	Max. fluid temp. Tª máx. fluido Temp. max. du fluide (°C)	Unladen weight Peso en vacío Poids à vide (Kg)	Filtering surface Sup. filtrante Surface de filtration (cm²)	Filtration degrees Grados de filtración Finesse de filtration (µm)
FCY-2-R	DN-50 (2")			8	585	
FCY-2	DN-50 (2")			8	585	
FCY-3	DN-80 (3")			17	790	
FCY-4	DN-100 (4")			19	1015	
FCY-5	DN-125 (5")			25	1490	
FCY-6	DN-150 (6")			35	1540	
FCY-8	DN-200 (8")			64	2690	
FCY-10	DN-250 (10")	10 / 16 bar	50	101	4750	4 mm
FCY-12	DN-300 (12")			115	6190	
FCY-14	DN-350 (14")			177	7245	
FCY-16	DN-400 (16")			432	10112	
FCY-20	DN-500 (20")			637	14740	
FCY-24	DN-600 (24")			1033	18514	
FCY-28	DN-700 (28")			1305	36190	
FCY-32	DN-800 (32")			1543	41710	

Materials - Materiales - Matériaux

Filter housing and lids - Cuerpo del filtro y tapas - Corps du filtre et couvercles

Coating - Tratamiento de acabado - Traitement de surface

Filtration screen - Malla filtrante - Mailles filtrantes

Bolts & nuts - Tornillería - Boulonnerie

Seals - Juntas - Joints

Standard - Estándar - Standard

Carbon steel - Acero al carbono - Acier carbone

Surface blasting up to degree SA 2 1/2 - Epoxi-polyester paint coating

Granallado de superficies hasta grado SA 2 1/2 - Recubrimiento de pintura en polvo epoxi-poliéster
Grenaillage de surface jusqu'à grade SA 2 1/2 - Epoxy-polyester revêtement de peinture

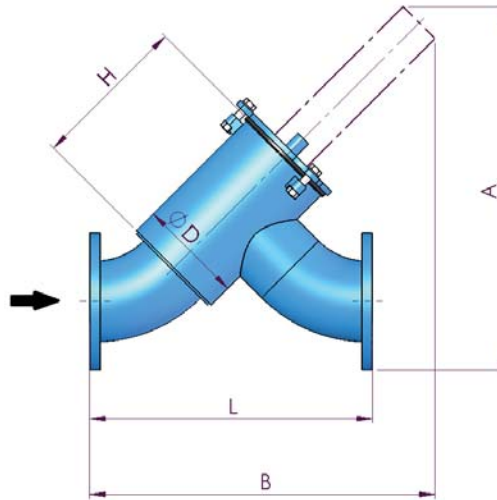
AISI-304

Bicr. 5.6 & 6.8

EPDM

Any other material, contact the manufacturer: STF - Para cualquier otro material, contactar al fabricante: STF - Pour d'autres matériaux, merci de consulter le fabricant: STF.

DIMENSIONS - DIMENSIONES - DIMENSIONS



Model - Modelo - Modèle	Dimensions - Dimensiones - Dimensions (mm)				
	A	B	ØD	H	L
FCY-2	330	400	165	153	350
FCY-2-R	330	400	165	153	350
FCY-3	485	445	165	205	325
FCY-4	585	550	165	262	390
FCY-5	770	736	165	377	510
FCY-6	750	715	220	327	590
FCY-8	965	935	323	417	700
FCY-10	1145	1120	406	508	915
FCY-12	1340	1316	406	608	1025
FCY-14	1565	1515	457	715	1150
FCY-16	1795	1775	608	820	1500
FCY-20	2050	2050	710	915	1700
FCY-24	2480	2480	812	1100	2000
FCY-28	3550	3609	1220	1500	2700
FCY-32	3685	3625	1220	1710	2700

HEAD LOSS - PÉRDIDA DE CARGA - PERTE DE CHARGE

Data for 4 mm - Datos para 4 mm - Données pour 4 mm.

