

CATALOGO GENERAL

"LAS MEJORES CONDICIONES PARA TU TRABAJO EN OBRA"

www.ritmo.it





Todo lo que te hace falta para soldar las tuberías de plástico



Los datos y las imágenes contenidas en esta publicación no son vinculantes y por lo tanto RITMO S.p.A es libre de aportar modificaciones sin aviso previo

BENEFICIOS

RITMO



MULTILENGUAS

los idiomas oficiales hablados en nuestra empresa son: Español, Italiano, Ingles, Francés, Alemán, Portugués, Ruso, Arabe.

TRAINING DE INSTRUCCIÓN

en nuestra Empresa, hay a su disposición un servicio de instrucción que forma a clientes y distribuidores sobre productos y novedades.

ASISTENCIA TÉCNICA PRE-VENTA

nuestros expertos aconsejan la mejor configuración de la soldadora, a fin de dar al cliente el producto más acorde a sus propias exigencias.

CONSULTORÍA GLOBAL

gracias a la experiencia madurada a través de los años y a la colaboración con diversos productores, entes, escuelas e institutos de formación, estamos en grado de ofrecer una consultoría de amplio rango.

Nuestra Empresa es miembro desde hace muchos años de la Sub-comisión mixta de UNIPLAST, patrocinada por el Instituto Italiano de Soldadura (IIS), creada para el estudio de nuevas propuestas normativas, con el fin de reglamentar un sector que está en permanente expansión, y que necesita de reglas precisas a fin de evitar dañosas improvisaciones. Las propuestas, luego, son enviadas al " Ente di Unificazione Italiano (UNI) ", para su evaluación, y eventual normatización.

ASISTENCIA TÉCNICA POST-VENTA

dentro de la Empresa funciona un centro de Asistencia Técnica que realiza revisiones y reparaciones de las máquinas. Otros centros de asistencias están disponibles en el exterior, a través de nuestros distribuidores autorizados.

INSTALACIÓN Y PRUEBA FINAL

gracias a la presencia de técnicos especializados, Ritmo puede efectuar la instalación y la puesta en marcha de máquinas de taller en el domicilio del cliente, dando todo el soporte necesario para una veloz iniciación de la actividad productiva.

SOLDADORAS A TOPE RITMO, SOLUCIONES DISPONIBLES!

- MANUALES

Soldadoras sin unidad hidráulica



- HIDRÁULICO

Soldadoras con unidad hidráulica



- EASY LIFE *RENDIMIENTOS DE ALTO NIVEL*

ciclo automatizado de soldadura,
unidad hidráulica especial,
hardware y software gestionan la soldadura,
repetición de ciclos de trabajo,
GPS, registro de datos, informe en PDF,
gestión a través de la aplicación "SET & GO PRO" (opt.)



- ALL TERRAIN *RENDIMIENTOS DE ALTO NIVEL*

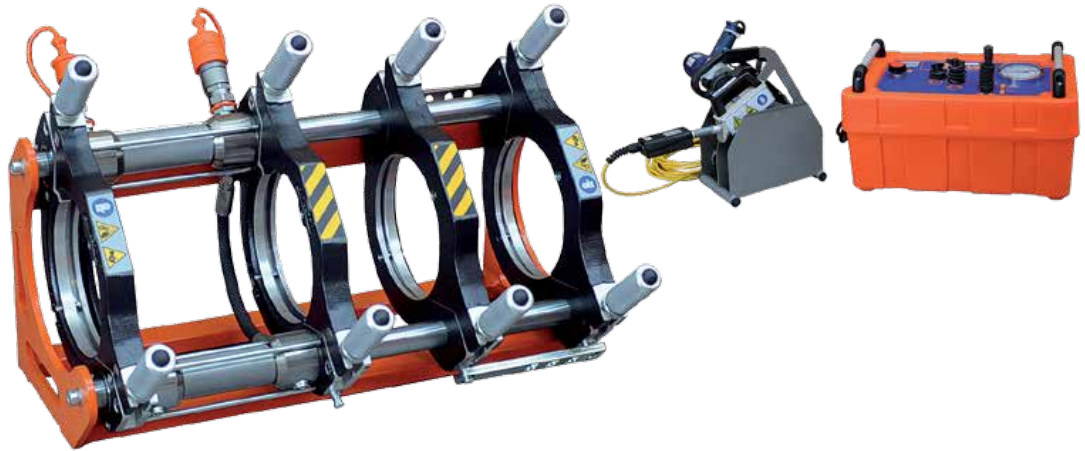
autónomo - generador a bordo,
máquina soldadora con carro y tracción.
ciclo automatizado de soldadura,
unidad hidráulica especial,
hardware y software gestionan la soldadura,
repetición de ciclos de trabajo,
GPS, registro de datos, informe en PDF,
gestión a través de la aplicación "SET & GO PRO" (opt.)



- CNC *RENDIMIENTOS DE ALTO NIVEL*

ciclo automatizado de soldadura,
unidad hidráulica especial y cuerpo de máquina equipado.
sensor de posición en el cuerpo de la máquina,
sistema de extracción de termoelementos,
hardware y software gestionan la soldadura,
repetición de ciclos de trabajo,
GPS, registro de datos, informe en PDF.





BASIC 200

Soldadora auto-alineante, idónea para la fusión de conductos utilizados en el transporte de agua, gas y otros fluidos bajo presión de hasta \varnothing 200 mm (2" ÷ 6" IPS; 3" ÷ 6" DIPS). Construida de acuerdo a las normas nacionales e internacionales (UNI 10565, ISO 12176-1). Se compone de:

- Cuerpo alineador dotado de bastidor portante, cuatro mordazas que conforman dos carros, uno fijo y uno móvil, dos cilindros hidráulicos de movimiento y presión, con acoples rápidos anti-goteo
- Placa térmica (PTFE) dotada con termómetro independiente para leer la temperatura de trabajo, controlador electrónico de la temperatura "Digital Dragon" de alta precisión ($\pm 1^\circ$) contenido en una caja protectora sellada, con pantalla de lectura de la temperatura y pulsantes de regulación
- Fresadora extraíble, con comandos eléctricos, para la rectificación de los extremos del tubo y/o accesorios, equipada con micro-interruptor de seguridad y disyuntor térmico
- Unidad electro-hidráulica con leva de accionamiento apertura/cierre carros, válvulas de máxima presión y descarga (útil también para la soldadura "Dual Pressure"), mangueras hidráulicas con acoplamiento rápido y sistema anti-goteo, timer (para las fases de calentamiento y soldadura), predispuesta para la conexión con el controlador electrónico THE INSPECTOR
- Soporte fresa/placa térmica

BASIC 200 es capaz de fusionar accesorios como codos, derivaciones laterales "Y", tes, y cuellos porta bridas. Se encuentra disponible en las versiones estándar de 110 V y 230 V.

EQUIPAMIENTO ESTÁNDAR



Cuerpo alineador



Central óleo dinámica



Placa térmica con Digital Dragon



Fresadora



Soporte Placa térmica y Fresadora

CARACTERÍSTICAS TÉCNICAS

PLUS

**DIGITAL DRAGON
CONTROLADOR
ELECTRÓNICO
DE ALTA
PRECISIÓN**

* Generador recomendado
5,5 ÷ 6kVA

Rango de trabajo	63 ÷ 200 mm 2" IPS ÷ 6" DIPS
Materiales	HDPE, PP, PP-R, PVDF Para otros materiales contactar RITMO S.P.A.
Alimentación	110 V Monofásica 50/60 Hz 230 V Monofásica 50/60 Hz
Potencia total absorbida *	3250 W
T° de ejercicio	180° ÷ 280° C
T° ambiente de uso	-10° ÷ 40° C
Tiempo en que se alcanza T° de uso	< 20'
Dimensión cuerpo alineador (A x L x H)	685 x 460 x 420 mm
Peso cuerpo alineador	39 Kg
Peso composición estándar	93 Kg

ACCESORIOS OPCIONALES



Reduccion
Ø 63 ÷ 180 mm



Cuello
porta bridas



Carro de
transporte



The INSPECTOR
Data-logging



Rodillos



ve el video

Y:

Reduccion Ø 2" ÷ 6" IPS; 3" ÷ 6" DIPS

bolsa protectora de la placa térmica, carro de transporte fresadora/placa térmica

Italia



FUSIÓN A TOPE - ALTA PRESIÓN



RANGO DE TRABAJO Ø mm	32	40	50	63	75	90	110	125	140	160	180	200	225	250	280	315	355	400	450	500	560	630	710	800	900	1000	1200	1400	1600	
GAMMA 160		40	50	63	75	90	110	125	140	160																				
DELTA 160 M	32	40	50	63	75	90	110	125	140	160																				
DELTA 200 M				63	75	90	110	125	140	160	180	200																		
BASIC 160		40	50	63	75	90	110	125	140	160																				
BASIC 200				63	75	90	110	125	140	160	180	200																		
BASIC 250					75	90	110	125	140	160	180	200	225	250																
BASIC 315						90	110	125	140	160	180	200	225	250	280	315														
BASIC 355								125	140	160	180	200	225	250	280	315	355													
COMPACT 355								125	140	160	180	200	225	250	280	315	355													
BASIC 160 EASY LIFE		40	50	63	75	90	110	125	140	160																				
BASIC 200 EASY LIFE				63	75	90	110	125	140	160	180	200																		
BASIC 250 EASY LIFE					75	90	110	125	140	160	180	200	225	250																
BASIC 315 EASY LIFE						90	110	125	140	160	180	200	225	250	280	315														
BASIC 355 EASY LIFE								125	140	160	180	200	225	250	280	315	355													
DELTA 500 EASY LIFE												200	225	250	280	315	355	400	450	500										
DELTA 630 EASY LIFE															280	315	355	400	450	500	560	630								
DELTA 500												200	225	250	280	315	355	400	450	500										
DELTA 630															280	315	355	400	450	500	560	630								
DELTA 800																				500	560	630	710	800						
DELTA 1000																						630	710	800	900	1000				
DELTA 1200																							710	800	900	1000	1200			
DELTA 1600 ECO / 1600 HDR																								800	900	1000	1200	1400	1600	
DELTA 250 TRAILER					75	90	110	125	140	160	180	200	225	250																
DELTA 355 TRAILER								125	140	160	180	200	225	250	280	315	355													
DELTA 355 ALL TERRAIN								125	140	160	180	200	225	250	280	315	355													
DELTA 500 TRAILER												200	225	250	280	315	355	400	450	500										
DELTA 500 ALL TERRAIN												200	225	250	280	315	355	400	450	500										
DELTA 630 TRAILER													225	250	280	315	355	400	450	500	560	630								
DELTA 630 ALL TERRAIN													225	250	280	315	355	400	450	500	560	630								
DELTA 1000 TRAILER																315	355	400	450	500	560	630	710	800	900	1000				
DELTA DRAGON 250 CNC					75	90	110	125	140	160	180	200	225	250																
DELTA DRAGON 315 CNC						90	110	125	140	160	180	200	225	250	280	315														
RANGO DE TRABAJO Ø mm	32	40	50	63	75	90	110	125	140	160	180	200	225	250	280	315	355	400	450	500	560	630	710	800	900	1000	1200	1400	1600	

CTS	IPS																																				
	1"	1¼"	1½"	2"	1"	1¼"	1½"	2"	3"	4"	5"	6"	8"	10"	12"	14"	16"	18"	20"	22"	24"	26"	28"	30"	32"	34"	36"	42"	48"	52"	54"	63"					
GAMMA 160					•	•	•	•	•	•	•	•																									
DELTA 160 M	•	•	•	•	•	•	•	•	•	•	•	•																									
DELTA 200 M																																					
BASIC 160					•	•	•	•	•	•	•	•																									
BASIC 200																																					
BASIC 250																																					
BASIC 315																																					
BASIC 355																																					
COMPACT 355																																					
BASIC 160 EASY LIFE					•	•	•	•	•	•	•	•																									
BASIC 200 EASY LIFE																																					
BASIC 250 EASY LIFE																																					
BASIC 315 EASY LIFE																																					
BASIC 355 EASY LIFE																																					
DELTA 500 EASY LIFE																																					
DELTA 630 EASY LIFE																																					
DELTA 500																																					
DELTA 630																																					
DELTA 800																																					
DELTA 1000																																					
DELTA 48"																																					
DELTA 1600 ECO / 1600 HDR																																					
DELTA TRAILER 250																																					
DELTA 355 TRAILER																																					
DELTA 355 ALL TERRAIN																																					
DELTA 500 TRAILER																																					
DELTA 500 ALL TERRAIN																																					
DELTA 630 TRAILER																																					
DELTA 630 ALL TERRAIN																																					
DELTA 1000 TRAILER																																					
IPS																																					

DIPS																	
	3"	4"	6"	8"	10"	12"	14"	16"	18"	20"	24"	30"	36"	42"	48"	54"	60"
GAMMA 160		•															
DELTA 160 M	•	•															
DELTA 200 M	•	•	•														
BASIC 160	•	•															
BASIC 200	•	•	•														
BASIC 250	•	•	•	•													
BASIC 315	•	•	•	•	•												
BASIC 355	•	•	•	•	•	•											
COMPACT 355	•	•	•	•	•	•											
BASIC 160 EASY LIFE	•	•															
BASIC 200 EASY LIFE	•	•	•														
BASIC 250 EASY LIFE	•	•	•	•													
BASIC 315 EASY LIFE	•	•	•	•	•												
BASIC 355 EASY LIFE	•	•	•	•	•	•											
DELTA 500 EASY LIFE																	
DELTA 630 EASY LIFE																	
DELTA 500																	
DELTA 630																	
DELTA 800																	
DELTA 48"																	
DELTA 1600 ECO / 1600 HDR																	
DELTA TRAILER 250	•	•	•	•													
DELTA 355 TRAILER	•	•	•	•	•												
DELTA 355 ALL TERRAIN	•	•	•	•	•	•											
DELTA 500 TRAILER	•	•	•	•	•	•											
DELTA 500 ALL TERRAIN	•	•	•	•	•	•	•										
DELTA 630 TRAILER	•	•	•	•	•	•	•										
DELTA 630 ALL TERRAIN	•	•	•	•	•	•	•	•									
DELTA 1000 TRAILER	•	•	•	•	•	•	•	•									
DIPS																	





**Ritmo**
PLASTIC WELDING TECHNOLOGY



Los datos y las imágenes contenidas en esta publicación no son vinculantes y por lo tanto RITMO S.p.A es libre de aportar modificaciones sin aviso previo



RITMO S.p.A.

Via A. Volta, 35/37 - 35037
Bresseo di Teolo (PADOVA) ITALY

Ph. +39 049 9901888
Fax +39 049 9901993

info@ritmo.it
www.ritmo.it

