

Tampão

Acessórios Bocas PVC – Ficha Técnica



Utebagua

Características

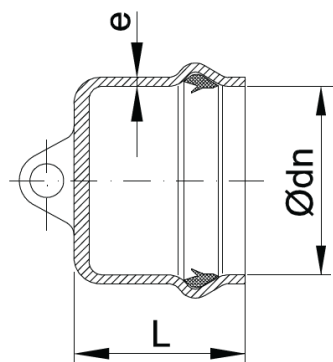
Construção segundo: EN 12842:2012

Pressão de operação: PN16

Materiais

Corpo: Ferro fundido dúctil (GGG50)

Revestimento: Epóxi potável aplicado electrostaticamente com espessura de $\geq 250\mu\text{m}$



dn	Corpo		Peso (Kg.)
	L	e	
63	107	6	1,5
75	124	6,5	2,3
90	136	6,5	2,6
110	145	6,5	3,4
125	150	7	5
140	155	7	5,6
160	168	7,5	6,7
180	185	7,5	9
200	200	7,5	11
225	218	7,5	12,7
250	222	8,5	18
280	230	9	22
315	245	9,5	25

Dimensões em mm.