

# Tê

## Acessórios Bocas PVC – Ficha Técnica



# Utebagua

### Características

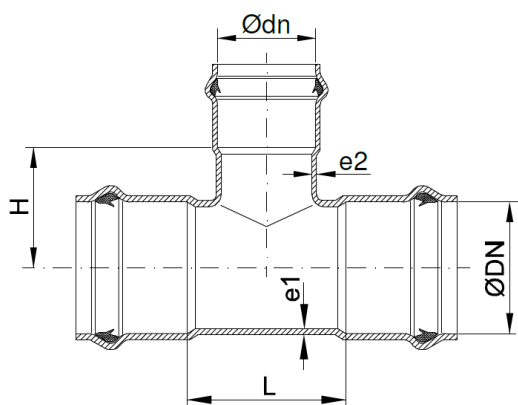
Construção segundo: EN 12842:2012

Pressão de operação: PN16

### Materiais

Corpo: Ferro fundido dúctil (GGG50)

Revestimento: Epóxi potável aplicado electrostaticamente com espessura de  $\geq 250\mu\text{m}$



DN / dn	Corpo						Peso (Kg.)
	Ø DN	Ø dn	L	H	e1	e2	PN 10 / PN 16
40 / 40	40	40	60	25	6	6	2,8
50 / 50	50	50	60	30	6	6	3,1
63 / 63	63	63	70	30	6	6	3,6
75 / 63	75	63	70	45	7	6	4,7
75 / 75	75	75	85	45	7	7	5,3
90 / 63	90	63	75	50	6,5	6	6,7
90 / 75	90	75	90	50	6,5	7	6,8
90 / 90	90	90	105	50	6,5	7	6,9
110 / 63	110	63	75	60	6,5	6,0	7,5
110 / 75	110	75	90	60	6,5	7	8,8
110 / 90	110	90	105	60	6,5	7	9,2
110 / 110	110	110	125	60	6,5	7	9,4
125 / 63	125	63	75	70	7,0	6,0	9,5
125 / 75	125	75	90	70	7,0	7	9,8
125 / 90	125	90	105	70	7,0	7	10,1
125 / 110	125	110	125	70	7,0	7	12
125 / 125	125	125	150	70	7,0	7,0	12,3
140 / 63	140	63	75	75	7,0	6,0	12,2
140 / 75	140	75	90	75	7	7	12,5
140 / 90	140	90	105	75	7	7	12,8
140 / 110	140	110	125	75	7	7	13
140 / 125	140	125	150	75	7	7	13,9
140 / 140	140	140	150	75	7	7,0	14,5
160 / 63	160	63	75	85	8	6,0	14
160 / 75	160	75	90	85	8	6,5	14,6
160 / 90	160	90	105	85	8	7	15
160 / 110	160	110	125	85	8	7	15,1
160 / 125	160	125	125	85	8	7	15,8
160 / 140	160	140	150	85	8	7,0	17
160 / 160	160	160	175	85	8	7,5	18
180 / 63	180	63	75	95	8	6,0	16
180 / 90	180	90	105	95	7,5	7	17
180 / 110	180	110	125	95	7,5	7	17,2
180 / 160	180	160	175	95	7,5	8	20,4
180 / 180	180	180	190	95	7,5	7,5	22,6

Dimensões em mm.

# Tê

## Acessórios Bocas PVC – Ficha Técnica



# Utebagua

### Características

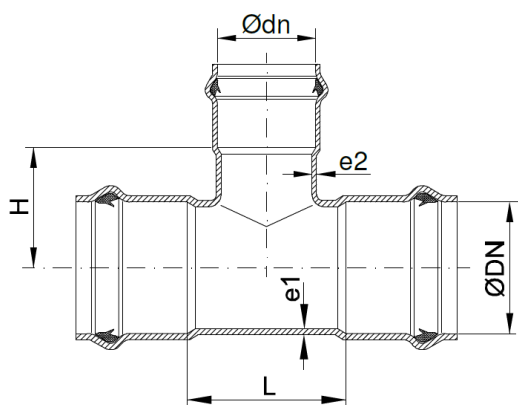
Construção segundo: EN 12842:2012

Pressão de operação: PN16

### Materiais

Corpo: Ferro fundido dúctil (GGG50)

Revestimento: Epóxi potável aplicado electrostaticamente com espessura de  $\geq 250\mu\text{m}$



DN / dn	Corpo						Peso (Kg.)
	Ø DN	Ø dn	L	H	e1	e2	PN 10 / PN 16
200 / 63	200	63	110	105	8	6	21
200 / 75	200	75	125	105	8	7	21
200 / 90	200	90	140	105	8	7	23,2
200 / 110	200	110	160	105	8	7	24,5
200 / 125	200	125	160	105	8	7	24,8
200 / 140	200	140	185	105	7,5	7	25,1
200 / 160	200	160	210	105	7,5	8	25,6
200 / 180	200	180	230	105	7,5	8	25,4
200 / 200	200	200	240	105	7,5	7,5	26,3
225 / 63	225	63	110	120	7,5	6	31
225 / 90	225	90	140	120	7,5	7	33
225 / 110	225	110	160	120	7,5	7	33,4
225 / 160	225	160	210	120	7,5	7,5	34,4
225 / 200	225	200	240	120	7,5	8	40
225 / 225	225	225	260	120	7,5	8	56,2
250 / 63	250	63	110	130	8,5	6	30
250 / 75	250	75	125	130	8,5	6,5	33
250 / 90	250	90	155	130	8,5	6,5	36,3
250 / 110	250	110	175	130	9	7	37,5
250 / 125	250	125	180	130	9	7	38
250 / 140	250	140	192	130	9	7	41,5
250 / 160	250	160	225	130	9	8	43
250 / 200	250	200	250	130	9	7,5	48
250 / 225	250	225	270	130	9	7,5	49
250 / 250	250	250	300	130	9	8,5	51
280 / 90	280	90	155	145	9	7	46,3
280 / 110	280	110	175	145	9	7	49,8
280 / 160	280	160	225	145	9	8	60,2
280 / 200	280	200	250	145	9	7,5	65
280 / 250	280	250	300	145	9	8,5	71
280 / 280	280	280	325	145	9	9,0	75,2

Dimensões em mm.

# Tê

## Acessórios Bocas PVC – Ficha Técnica



# Utebagua

### Características

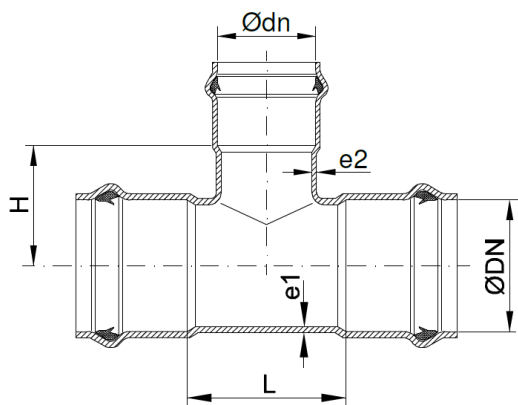
Construção segundo: EN 12842:2012

Pressão de operação: PN16

### Materiais

Corpo: Ferro fundido dúctil (GGG50)

Revestimento: Epóxi potável aplicado electrostaticamente com espessura de  $\geq 250\mu\text{m}$



DN / dn	Corpo						Peso (Kg.)
	Ø DN	Ø dn	L	H	e1	e2	PN 10 / PN 16
315 / 63	315	63	130	170	10	6	53
315 / 75	315	75	150	170	10	7	56,1
315 / 90	315	90	170	170	10	7	57,4
315 / 110	315	110	175	165	10	7	59,6
315 / 140	315	140	200	175	10	7	60
315 / 160	315	160	225	165	9,5	8	61
315 / 200	315	200	250	165	9,5	8	62
315 / 250	315	250	300	165	9,5	9	63
315 / 280	315	280	325	165	9,5	9,0	65
315 / 315	315	315	375	165	9,5	10	76,6
355 / 110	355	110	140	190	9,3	7	58,3
355 / 200	355	200	220	190	9,3	8	69
355 / 225	355	225	250	190	9,3	7,7	73
355 / 250	355	250	270	190	9,3	8	74,5
355 / 280	355	200	300	190	9,3	8	84,2
355 / 315	355	315	340	190	9,3	9	91
355 / 355	355	355	380	190	9,3	9,3	98
400 / 200	400	200	220	215	10,8	7,5	74,2
400 / 315	400	315	330	220	11	10	87,4
400 / 400	400	400	420	210	11	11	100,5
450 / 315	450	315	375	260	10	9	137
450 / 355	450	355	425	260	10	9	150
450 / 400	450	400	475	260	10	9,5	164
450 / 450	450	450	530	260	10	9,8	174
500 / 315	500	315	375	285	10	8,6	150
500 / 355	500	355	425	285	10	9	164
500 / 400	500	400	475	285	10	10	184
500 / 450	500	450	530	285	10	10	191
500 / 500	500	500	580	285	10	10,0	198
630 / 315	630	315	375	350	10	8,6	200
630 / 355	630	355	425	350	10	9,3	216
630 / 400	630	400	475	350	10,0	10	233
630 / 450	630	450	530	350	10,0	10	267
630 / 500	630	500	580	350	10,0	10	301
630 / 630	630	630	680	350	10,0	10,0	330

Dimensões em mm.