

Características

Construção segundo: EN 598:2007

Pressão de operação: PN10, PN16 e PN25

Flange: EN 1092-2

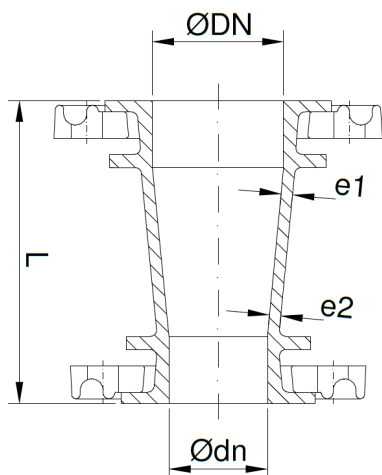
Materiais

Corpo e Flanges: Ferro fundido dúctil (GGG50)

Revestimento: Epóxi potável aplicado electrostaticamente com espessura de $\geq 250\mu\text{m}$



DN / dn	Corpo					Peso (Kg.)		
	\varnothing DN	\varnothing dn	L	e1	e2	PN 10	PN 16	PN 25
60 / 50	60	50	160	7	7	5,7	5,7	5,8
65 / 50	65	50	160	7	7	6,1	6,1	6,2
80 / 50	80	50	185	7	7	6,3	6,3	6,8
80 / 60	80	60	185	7	7	7	7	7,6
80 / 65	80	65	190	7	7	7,4	7,4	8
100 / 50	100	50	195	7,2	7	7,5	7,5	8,6
100 / 60	100	60	195	7,2	7	7,8	7,8	9
100 / 65	100	65	195	7,2	7	8,2	8,2	9,4
100 / 80	100	80	195	7,2	7	8,6	8,6	10
125 / 80	125	80	185	7,5	7	9,8	9,8	11,9
125 / 100	125	100	185	7,5	7,2	10,5	10,5	13,2
150 / 60	150	60	190	7,8	7	10,9	10,9	12,6
150 / 65	150	65	190	7,8	7	11	11	12,7
150 / 80	150	80	190	7,8	7	11,7	11,7	13,8
150 / 100	150	100	190	7,8	7,2	12,4	12,4	15,1
150 / 125	150	125	190	7,8	7,5	13,8	13,8	17
200 / 80	200	80	235	8,4	7	16,4	15,9	19,3
200 / 100	200	100	235	8,4	7,2	17,2	16,7	20,7
200 / 125	200	125	235	8,4	7,5	18,7	18,2	22,7
200 / 150	200	150	235	8,4	7,8	20,5	20	24,5
250 / 100	250	100	250	9	7,2	21,7	22,1	26,7
250 / 150	250	150	250	9	7,8	25,1	25,5	30,6
250 / 200	250	200	250	9	8,4	28,9	28,8	35,2
300 / 100	300	100	265	9,6	7,2	27,4	28,6	33,5
300 / 150	300	150	265	9,6	7,8	30,9	32	37,5
300 / 200	300	200	265	9,6	8,4	34,7	35,4	42,1
300 / 250	300	250	265	9,6	9	38,8	40,4	47,7
350 / 200	350	200	290	10,2	8,4	40,1	43,9	52,8
350 / 250	350	250	290	10,2	9	44,3	49	58,5
350 / 300	350	300	290	10,2	9,6	49,5	55	64,8
400 / 200	400	200	305	10,8	8,4	48,7	52,3	62,9
400 / 250	400	250	305	10,8	9	53	57,5	68,7
400 / 300	400	300	305	10,8	9,6	58,3	63,8	75,1
400 / 350	400	350	305	10,8	10,2	64,5	70,7	84,4
450 / 300	450	300	600	11,4	9,6	91	95,2	109,2
450 / 350	450	350	300	11,4	10,2	69	74,2	90,4
450 / 400	450	400	300	11,4	10,8	74,4	81,5	99,4



Dimensões em mm.

Características

Construção segundo: EN 598:2007

Pressão de operação: PN10, PN16 e PN25

Flange: EN 1092-2

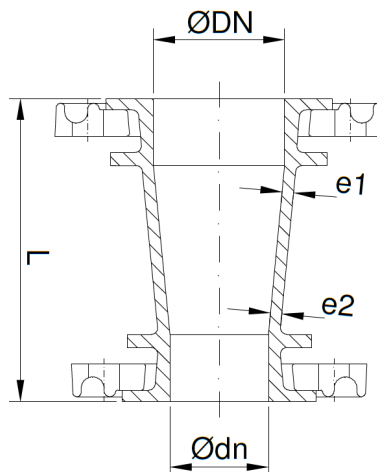
Materiais

Corpo e Flanges: Ferro fundido dúctil (GGG50)

Revestimento: Epóxi potável aplicado electrostaticamente com espessura de $\geq 250\mu\text{m}$



DN / dn	Corpo					Peso (Kg.)		
	\varnothing DN	\varnothing dn	L	e1	e2	PN 10	PN 16	PN 25
500 / 300	500	300	600	12	9,6	101	115,2	125,3
500 / 350	500	350	600	12	10,2	109,6	124,7	137
500 / 400	500	400	600	12	10,8	117,8	134,9	148,9
500 / 450	500	450	300	12	11,4	86,4	105,9	118,9
600 / 400	600	400	600	13,2	10,8	137,8	169,2	178
600 / 450	600	450	600	13,2	11,4	145,6	179,4	187,2
600 / 500	600	500	600	13,2	12	155,7	196,1	203,4
700 / 500	700	500	600	14,4	12	193,3	224	238,8
700 / 600	700	600	600	14,4	13,2	215,4	260,4	270
800 / 500	800	500	600	15,6	12	239,6	275,3	288,9
800 / 600	800	600	600	15,6	13,2	258,4	308,4	316,8
800 / 700	800	700	600	15,6	14,4	259,6	300	315,6



Dimensões em mm.

Os acessórios de flange móvel da Utebagua são produtos standardizados que podem ser ligados a outras peças especiais ou tubos flangeados segundo a norma EN 598 que tenham flanges segundo a norma EN 1092-2 para pressões de 10, 16 e 25 bar. A gama está disponível de DN 40 a DN 800.

A união é composta por duas flanges móveis, uma junta plana e a parafusaria de aperto. A estanquidade é conseguida pela compressão originada sobre a junta plana situada entre as duas flanges.

Dimensões da Flange

DN	Flange PN 10						Flange PN 16						Flange PN 25					
	Ø D	Ø C	Paraf.	Nº	Ø d	Peso (Kg.)	Ø D	Ø C	Paraf.	Nº	Ø d	Peso (Kg.)	Ø D	Ø C	Paraf.	Nº	Ø d	Peso (Kg.)
40	150	110	M 16	4	19	1,4	150	110	M 16	4	19	1,4	150	110	M 16	4	19	1,4
50	165	125	M 16	4	19	1,7	165	125	M 16	4	19	1,7	165	125	M 16	4	19	1,7
60	175	135	M 16	4	19	1,8	175	135	M 16	4	19	1,8	175	135	M 16	8	19	1,9
65	185	145	M 16	4	19	2	185	145	M 16	4	19	2	185	145	M 16	8	19	2,1
80	200	160	M 16	8	19	2,1	200	160	M 16	8	19	2,1	200	160	M 16	8	19	2,6
100	220	180	M 16	8	19	2,4	220	180	M 16	8	19	2,4	235	190	M 20	8	23	3,5
125	250	210	M 16	8	19	3	250	210	M 16	8	19	3	270	220	M 24	8	28	4,6
150	285	240	M 20	8	23	4	285	240	M 20	8	23	4	300	250	M 24	8	28	5,6
200	340	295	M 20	8	23	5,6	340	295	M 20	12	23	5,1	360	310	M 24	12	28	8
250	400	350	M 20	12	23	7,2	400	355	M 24	12	28	7,6	425	370	M 27	12	31	11,1
300	455	400	M 20	12	23	9,3	455	410	M 24	12	28	10,5	485	430	M 27	16	31	14,3
350	505	460	M 20	16	23	11,5	520	470	M 24	16	28	13,6	555	490	M 30	16	34	19,6
400	565	515	M 24	16	28	13,4	580	525	M 27	16	31	17,5	620	550	M 33	16	37	25,2
450	615	565	M 24	20	28	14,5	640	585	M 27	20	31	21	670	600	M 33	20	37	27,7
500	670	620	M 24	20	28	16,8	715	650	M 30	20	34	29,8	730	660	M 33	20	37	36,1
600	780	725	M 27	20	31	20,6	840	770	M 33	20	37	47,9	845	770	M 36	20	41	49
700	895	840	M 27	24	31	31,8	910	840	M 33	24	37	49,5	960	875	M 39	24	44	58
800	1015	950	M 30	24	34	42,8	1025	950	M 36	24	41	65,5	1085	990	M 45	24	50	72,8

Dimensões em mm.

