



FLANGES UNIVERSAIS AVK

603/A-6100

Parafusos e porcas em aço revestido de Sheraplex, juntas de EPDM com certificado WRAS

A AVK Supa® é uma gama de produtos universais que inclui uniões retas, uniões de grande tolerância e flanges ligador para tubagens de ferro fundido, aço, PVC orientado e fibrocimento. Os acessórios Supa® são de fácil montagem devido ao revestimento anti fricção da parafusaria, e à possibilidade de deflexão angular de $\pm 4^\circ$. Existe a possibilidade de ser fornecido com parafusaria em aço inoxidável e a elevada qualidade do revestimento do corpo oferecem uma elevada proteção contra a corrosão.

Descrição do produto:

Flanges universais - Parafusos em aço 8.8 com revestimento Sheraplex. Para água potável e líquidos neutros até uma temperatura máxima de 70°C

Normas:

- Desenhado de acordo com a EN 14525
- Flange e furação segundo EN1092-2 (ISO 7005-2), PN 10/16

Ensaios e Aprovações:

- Ensaio hidráulico de acordo com EN 1074-1 e 2 / EN 12266.
- Aprovado segundo ACS-França
- Aprovado segundo WRAS

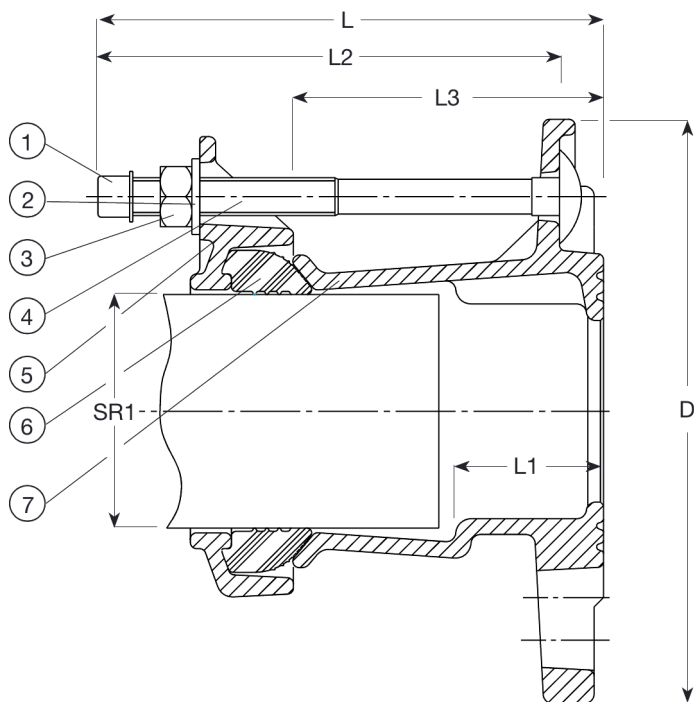
Características:

- Deflexão angular de $\pm 4^\circ$
- Junta de EPDM com aprovação para água potável
- Parafusaria classe 8.8 com revestimento anti fricção facilita o aperto e previne a gripagem das peças
- As extremidades dos parafusos estão protegidas com tampas de plástico
- A superfície da junta permite absorver pequenas imperfeições da tubagem
- A gama de aplicação de cada referência é normalmente de 26 mm, o que permite grande versatilidade do produto e montagens diferentes materiais
- Os componentes em ferro fundido são revestidos com apoxi aplicado segundo a EN14901 e DIN 3476-1, e com aprovação GSK



Expect ... **AVK**

Os desenhos, materiais e especificações podem ser alterados sem aviso prévio devido à permanente actualização da gama de produtos.



Flange DN	Drilling
40/50 - 80	ISO 7005-2, ANSI B16 CL 125, BS 10 Table A, D and E
80/100 - 125/150	ISO 7005-2, ANSI B16 CL 125, BS 10 Table A, D, E, F and H
150 - 200	ISO 7005-2, ANSI B16 CL 125 and BS 10 Table E
250	ISO 7005-2 and ANSI B16 CL 125
300	ISO 7005-2, ANSI B16 CL 125 and BS 10 Table E
350	ISO 7005-2 and BS 10 Table A
400	ISO 7005-2 and ANSI B16 CL 125

Lista de Componentes:

1. Tampão	Plástico	5. Suporte	Ferro Fundido Dúctil EN-GJS-450-10
2. Anilha	Aço galvanizado quente	6. Junta	Borracha em EPDM
3. Porca	Aço 8.8, revestido Sheraplex	7. Flange adaptação	Ferro fundido dúctil
4. Parafuso	Aço 8.8, revestido Sheraplex		

Os componentes podem ser substituídos por materiais de classe equivalente ou superior sem aviso prévio.

Referências e dimensões:

Referência AVK	DN mm	Gama mín. SR1 mm	D mm	L mm	L1 mm	L2 mm	L3 mm	Peso Teórico / kg
603-063-000-6100	40/50	46-63	165	164	47	145	98	3,8
603-074-000-6100	50	57-74	172	164	47	145	98	3,9
603-074-001-6100	50/60/65	57-74	185	164	47	145	98	4,1
603-085-000-6100	50/60/65	68-85	185	164	47	145	98	4,2
603-106-000-6100	80	84-106	200	159	47	145	100	5,0
603-106-001-6100	80/100	84-106	229	164	47	145	100	5,3
603-119-000-6100	100	99-119	229	159	47	145	100	5,6
603-133-000-6100	100	109-133	229	159	47	145	101	5,8
603-133-001-6100	100/125	109-133	254	164	47	145	101	5,8
603-157-000-6100	125/150	132-157	285	184	58	170	111	8,3
603-183-000-6100	150	157-183	285	184	52	170	109	9,3
603-201-000-6100	150	176-201	285	184	53	170	112	10
603-215-000-6100	200	193-215	343	182	53	170	117	12
603-242-000-6100	200	218-242	343	182	53	170	117	12
603-268-000-6100	250	242-268	406	182	58	170	119	17
603-292-000-6100	250	266-292	406	182	58	170	119	19
603-306-000-6100	250	280-306	406	187	58	170	119	19
603-327-000-6100	300	301-327	483	190	61	170	119	22
603-350-000-6100	300	324-350	483	190	61	170	119	24
603-378-000-6100	350	352-378	520	186	61	170	119	25
603-396-000-6100	350	372-396	520	226	62	210	161	30
603-410-000-6100	350	384-410	520	226	62	210	161	30

Os desenhos, materiais e especificações podem ser alterados sem aviso prévio devido à permanente actualização da gama de produtos.

Referências e dimensões:

Referência AVK	DN	Gama mín. SR1	D	L	L1	L2	L3	Peso
	mm	mm	mm	mm	mm	mm	mm	Teórico / kg
603-436-000-6100	400	410-436	597	226	67	210	165	35
603-462-000-6100	400	436-462	597	226	67	210	165	38