



VÁLVULA BORBOLETA DUPLAMENTE EXCÊNTRICA AVK, PN10/16

756/100-104

Sede integral, redutor IP67, corpo longo

As válvulas de borboleta duplamente excêntricas são desenhadas com o disco inclinado para facilitar a operação e longa vida útil. O vedante que é feito em borracha EPDM da AVK e aprovado para água potável, apresenta excelentes características de compressão e de recuperar a sua forma original. O revestimento epoxi de alta qualidade com aprovação GSK e o sistema de ligação dos veios ao disco totalmente protegidos, asseguram uma alta durabilidade e a proteção ideal contra a corrosão. As válvulas permitem utilização bidireccional.

Descrição do produto:

Válvula de borboleta duplamente excêntrica segundo EN593 com sede integral e redutor IP67 com volante e indicador de posição. Para líquidos neutros como água potável e águas residuais tratadas isentas de sólidos e impurezas fibrosas até no máximo 70°C

Normas:

- Desenhado de acordo com a EN 593
- Distância entre flanges segundo EN 558 Tabela 2 Série Básica 14
- Flange e furação segundo EN1092-2 (ISO 7005-2), PN 10/16

Ensaio e Aprovações:

- Ensaio hidráulico de acordo com EN 1074-1 e 2/ EN 12266
- Aprovado segundo KIWA. Certificado K 6320
- Aprovado segundo WRAS. Certificado No. 1111078
- Aprovado de acordo com DIN-DVGW. Certificado NW-6201BR0451

Características:

- O design duplamente excêntrico alivia a compressão da junta depois de percorridos poucos graus de abertura, o que permite reduzir os binários de operação
- Disco firmemente fixado ao veio para evitar vibração e uma leve inclinação permite o ajuste preciso da posição fechada
- O perfil da junta de vedação e a qualidade da borracha garantem baixos binários de manobra
- Todas as juntas são aprovadas e certificadas para utilização em água potável por diversas entidades
- Parafusos em aço inoxidável A2
- Fuso e anel de fixação da junta fabricado em aço inoxidável
- A sede integral é maquinada e revestida a epoxi
- Os parafusos e as roscas de montagem do anel são protegidos com o-ring's
- O casquilho radial em composto de PTFE/bronze auto-lubrificante
- A extremidade dos veios são protegidas com discos em aço inoxidável e selados com vedantes para evitar corrosão e garantir a segurança
- O sistema de vedação dos veios é substituível e constituído por duas o-rings de EPDM; juntas para o exterior em NBR resistente a hidrocarbonetos
- Existe a opção de montar um dispositivo de bloqueio do disco
- Corpo e disco em ferro fundido dúctil são revestidos a epoxi aplicado electroestaticamente segundo DIN 3476-1 e EN14901, aprovado GSK, cor azul RAL 5017

Acessórios:

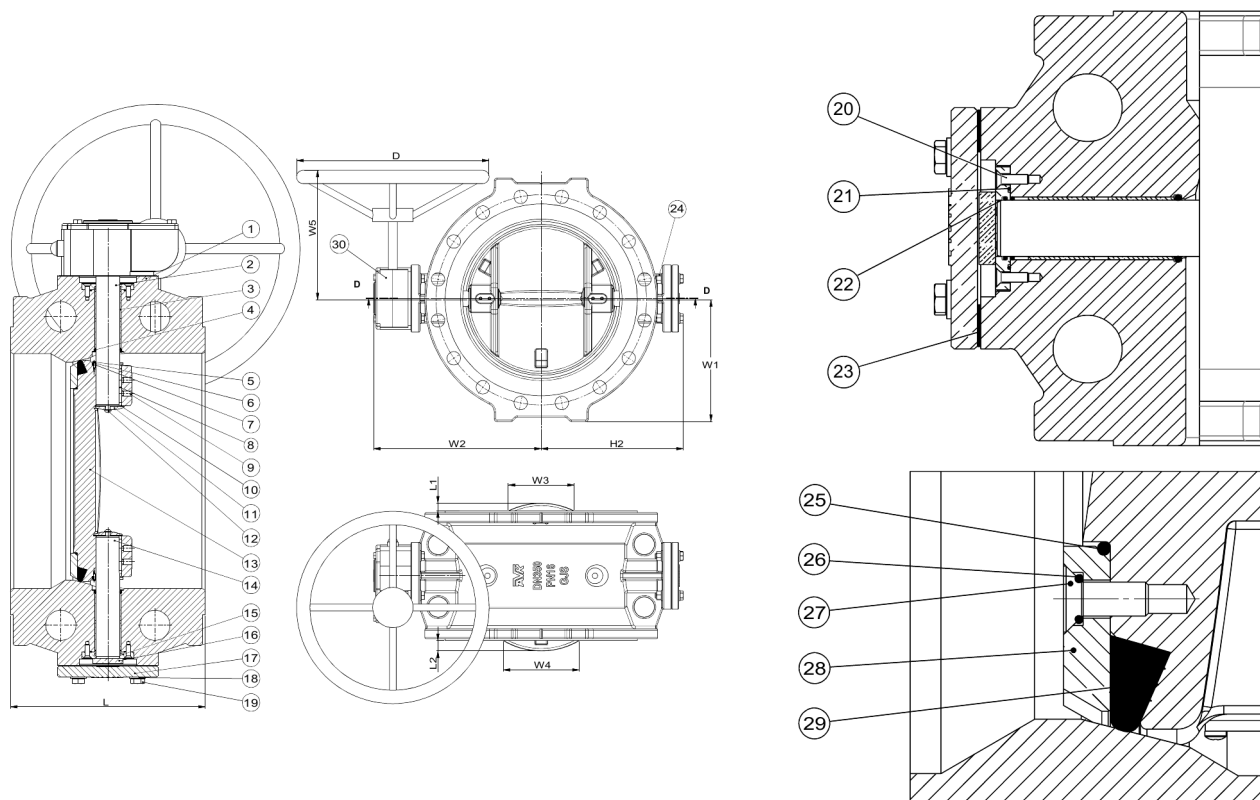
Dispositivo de bloqueio do disco, juntas de desmontagem e flanges de acoplamento



kiwa

Expect ... **AVR**

Os desenhos, materiais e especificações podem ser alterados sem aviso prévio devido à permanente actualização da gama de produtos.



Lista de Componentes:

1. Corpo	FFD GJS-500-7 (GGG-50)	16. Chumaceira de impulso	Bronze
2. Eixo	Aço inoxidável AISI 431	17. Tampa final	FFD GJS-500-7 (GGG-50)
3. Casquilho	Bronze / PTFE composição	18. Anilha	Aço inoxidável A2
4. O-ring	Borracha em EPDM	19. Parafuso	Aço inoxidável A2
5. Parafuso	Aço inoxidável A2	20. Parafuso	Aço inoxidável A2
6. Tampa	Aço inoxidável	21. O-ring	Borracha em EPDM
7. Junta	Borracha em EPDM	22. O-ring	Borracha em EPDM
8. Chaveta	Aço inoxidável A2	23. Junta	Borracha em EPDM
9. Parafuso fixador	Aço inoxidável A2	24. Porca	Aço inoxidável A2
10. Junta	Borracha em EPDM	25. O-ring	Borracha em EPDM
11. Tampa final	Aço inoxidável	26. O-ring	Borracha em EPDM
12. Parafuso	Aço inoxidável A2	27. Parafuso	Aço inoxidável A2
13. Obturador	FFD GJS-500-7 (GGG-50)	28. Anel do vedante do disco	Aço inoxidável
14. Veio	Aço inoxidável AISI 431	29. Junta da sede	Borracha em EPDM
15. Espaçador	Bronze	30. Redutor	Ferro fundido

Os componentes podem ser substituídos por materiais de classe equivalente ou superior sem aviso prévio.

Referências e dimensões:

Referência AVK	DN	Flange	D	L	L1	L2	H2	W1	W2	W3	W4	W5	Peso
	mm		mm	mm	mm	mm	mm	mm	mm	mm	mm	mm	Teórico / kg
756-0150-1-14000	150	PN10/16	250	210	-	-	201	155	263	-	-	276	37
756-0200-1-04	200	PN10	250	230	-	-	227	182	279	-	-	276	51
756-0200-1-14	200	PN16	250	230	-	-	227	182	279	-	-	276	51
756-0250-1-04	250	PN10	250	250	-	1	261	215	313	-	6	276	71
756-0250-1-14	250	PN16	250	250	-	1	261	215	313	-	6	276	71
756-0300-1-04	300	PN10	400	270	1	12	292	242	343	6	104	306	100
756-0300-1-14	300	PN16	400	270	1	12	292	242	343	6	104	306	106
756-0350-1-04	350	PN10	400	290	20	26	318	272	369	151	173	306	128

Os desenhos, materiais e especificações podem ser alterados sem aviso prévio devido à permanente actualização da gama de produtos.

VÁLVULA BORBOLETA DUPLAMENTE EXCÊNTRICA AVK, PN10/16**756/100-104****Sede integral, redutor IP67, corpo longo****Referências e dimensões:**

Referência AVK	DN	Flange	D	L	L1	L2	H2	W1	W2	W3	W4	W5	Peso
	mm		mm	mm	mm	mm	mm	mm	mm	mm	mm	mm	Teórico / kg
756-0350-1-14	350	PN16	400	290	20	26	318	272	369	151	173	306	134
756-0400-1-04	400	PN10	400	310	35	41	349	302	403	215	232	306	166
756-0400-1-14	400	PN16	400	310	35	41	349	302	403	215	232	306	166
756-0450-1-04	450	PN10	500	330	48	55	390	332	440	267	284	416	211
756-0450-1-14	450	PN16	500	330	48	55	390	332	440	267	284	416	219
756-0500-1-04	500	PN10	400	350	63	69	417	338	477	322	335	306	206
756-0500-1-14	500	PN16	500	350	63	69	427	370	496	322	335	416	282
756-0600-1-04	600	PN10	600	390	94	100	476	393	546	426	437	416	285
756-0600-1-14	600	PN16	600	390	94	100	503	435	586	426	437	450	426