



## VÁLVULA DE BORBOLETA CONCÊNTRICA FLANGEADA AVK, PN 10/16 75/20

### Corpo curto, sede vulcanizada em EPDM para água potável

As válvulas de borboleta concêntricas da AVK com sede vulcanizada contam com um conceito de qualidade excepcional. A borracha é injetada por um molde e é feita uma vulcanização direta da sede ao corpo que foi previamente preparado para aderência total e permanente. Como consequência desta técnica, não há risco de enrugamento ou deslocação da sede, e com isso, confere ao equipamento uma maior resistência. A utilização de discos maquinados com perfil toroidal no bordo e a excelente qualidade da borracha garantem a máxima durabilidade do equipamento em serviço.

#### Descrição do produto:

Válvula de borboleta concêntrica com junta vulcanizada para água potável, líquidos neutros max. 70°C e águas residuais

#### Normas:

- Distância entre faces de flanges segundo EN 558 tabela 4 série básica 13
- Flanges e furação segundo EN1092-2 (ISO 7005-2), PN 10/16

#### Ensaio/Certificados:

- Ensaio hidráulico segundo EN 1074-1 e 2 / EN 12266
- Certificada segundo KIWA Certificado K 6070/08

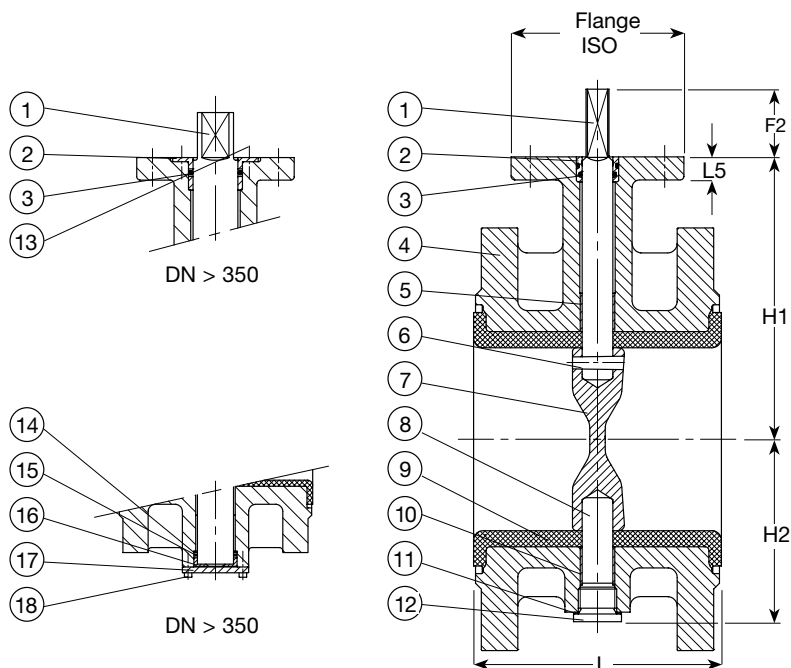
#### Características:

- Sede vulcanizada em EPDM com aprovação para água potável. Grande capacidade de compressão, e por isso, com capacidade de recuperar a forma original. Outras opções de borrachas poderão ser apresentadas a pedido.
- Disco aerodinâmico e esbelto confere baixa resistência ao fluxo.
- Bordo do disco maquinado com perfil toroidal que requer menos deformação da sede para garantir a vedação. Esta solução confere menor atrito e baixo desgaste da sede.
- Veio e eixo em aço inoxidável Duplex 1.4462, disco em aço inoxidável Duplex 1.4462 (DN 50-450) e 1.4517 (DN>450). Outras opções de materiais poderão ser apresentadas a pedido.
- Chumaceiras com casquilhos em aço ou bronze revestido a PTFE.
- Chumaceira superior: DN≤350: Casquilho em bronze com dois anéis tóricos em EPDM, DN≥400: Casquilho em bronze com dois anéis tóricos de EPDM que é fixo com anel e parafusos de aço galvanizado.
- Chumaceira inferior: DN≤350: Tampão de aço galvanizado com anilha de vedação em cobre, DN≥400: casquilho axial com anilha de alubronze e junta tórica de EPDM protegido com tampa de aço galvanizado.
- Binários de operação baixos como resultado do perfil do disco e da vulcanização da borracha.
- Corpo em ferro fundido dúctil com 200µ de revestimento epoxi azul RAL 5017. Outras opções de revestimento e espessuras a pedido.

#### Acessórios:

Alavanca, redutor, atuador pneumático e elétrico, flange multidímetro universal, flange resistente à tração Supa Plus™ para PE/PVC, flange multidímetro resistente à tração Supa Maxi™



**Corpo curto, sede vulcanizada em EPDM para água potável**

**Lista de componentes:**

1. Veio	Aço inox Duplex 1.4462 #	2. Casquilho	Bronze
3. O-ring	EPDM	4. Corpo	Ferro fundido dúctil, EN-GJS-400-15
5. Chumaceira	Aço/Bronze revest. PTFE	6. Cavilha cónica	Aço inox Duplex 1.4462
7. Disco	Aço inox Duplex 1.4462/1.4517 #	8. Eixo	Aço inox Duplex 1.4462 #
9. Sede	EPDM #	10. Chumaceira	Aço/Bronze revest. PTFE
11. Anilha vedação	Bronze	12. Tampão	Aço Galvanizado
13. Parafuso	Aço Galvanizado	14. Anilha	Alubronze
15. O-ring	EPDM	16. Casquilho axial	Alubronze
17. Tampa	Aço Galvanizado	18. Parafuso	Aço Galvanizado

# Os materiais destes componentes poderão ser substituídos por outras opções disponíveis a pedido do Cliente. Estas alterações são referidas e esclarecidas na proposta.  
Por iniciativa da AVK, e sem notificação, poderão ser substituídos os materiais de quaisquer componentes por materiais equivalentes ou de qualidade superior

**Referências e dimensões**

AVK ref. nos.	DN mm	Flange brida	L mm	H1 mm	H2 mm	F2 mm	L5 mm	Flange ISO	Peso teórico, kg
75-0050-20-203005614200 <sup>(1)</sup>	50	PN10/16	108	118	63	34	12	90	8.0
75-0065-20-203005614200 <sup>(1)</sup>	65	PN10/16	112	126	71	34	12	90	9.0
75-0080-20-203005614200 <sup>(1)</sup>	80	PN10/16	114	133	78	34	12	90	11
75-0100-20-203005614200 <sup>(1)</sup>	100	PN10/16	127	147	98	34	12	90	13
75-0125-20-203005614200 <sup>(1)</sup>	125	PN10/16	140	160	109	34	12	90	17
75-0150-20-203005614200 <sup>(1)</sup>	150	PN10/16	140	180	133	34	14	90	23
75-0200-20-203001314200 <sup>(1)</sup>	200	PN10	152	204	158	34	14	90	32
75-0200-20-203002614200 <sup>(1)</sup>	200	PN16	152	204	158	34	14	90	32
75-0250-20-203001314200 <sup>(1)</sup>	250	PN10	165	245	194	45	15	125	50
75-0250-20-203002614200 <sup>(1)</sup>	250	PN16	165	245	194	45	15	125	50
75-0300-20-203001314200 <sup>(1)</sup>	300	PN10	178	270	219	45	15	125	65
75-0300-20-203002614200 <sup>(1)</sup>	300	PN16	178	270	219	45	15	125	65
75-0350-20-203001314200 <sup>(1)</sup>	350	PN10	190	315	256	45	15	125	90
75-0350-20-203002614200 <sup>(1)</sup>	350	PN16	190	315	256	45	15	125	90
75-0400-20-203001314200 <sup>(1)</sup>	400	PN10	216	363	308	50	25	175	130
75-0400-20-203002614200 <sup>(1)</sup>	400	PN16	216	363	308	50	25	175	130
75-0450-20-203001314200 <sup>(1)</sup>	450	PN10	222	388	334	50	25	175	150

Os desenhos, materiais e especificações podem ser alterados sem aviso prévio devido à permanente actualização da gama de produtos.

**VÁLVULA DE BORBOLETA CONCÊNTRICA FLANGEADA AVK, PN 10/16****75/20****Corpo curto, sede vulcanizada em EPDM para água potável**

AVK ref. nos.	DN mm	Flange brida	L mm	H1 mm	H2 mm	F2 mm	L5 mm	Flange ISO	Peso teórico, kg
75-0450-20-203002614200 <sup>(1)</sup>	450	PN16	222	388	334	50	25	175	150
75-0500-20-206001314200 <sup>(2)</sup>	500	PN10	229	413	360	50	25	175	200
75-0500-20-206002614200 <sup>(2)</sup>	500	PN16	229	413	360	50	25	175	200
75-0600-20-206001314200 <sup>(2)</sup>	600	PN10	267	510	426	50	25	175	300
75-0600-20-206002614200 <sup>(2)</sup>	600	PN16	267	510	426	50	25	175	300
75-0700-20-206001314200 <sup>(2)</sup>	700	PN10	292	560	480	60	25	210	380
75-0700-20-206002614200 <sup>(2)</sup>	700	PN16	292	560	480	60	25	210	380
75-0800-20-206001314200 <sup>(2)</sup>	800	PN10	318	610	525	60	25	210	500
75-0800-20-206002614200 <sup>(2)</sup>	800	PN16	318	610	525	60	25	210	500
75-0900-20-206001314200 <sup>(2)</sup>	900	PN10	330	690	635	90	30	300	820
75-0900-20-206002614200 <sup>(2)</sup>	900	PN16	330	690	635	90	30	300	820
75-1000-20-206001314200 <sup>(2)</sup>	1000	PN10	410	740	685	90	30	350	900
75-1000-20-206002614200 <sup>(2)</sup>	1000	PN16	410	740	685	90	30	350	900

<sup>(1)</sup> Disco em aço inoxidável duplex 1.4462  
<sup>(2)</sup> Disco em aço inoxidável 1.4517