



VÁLVULA DE BORBOLETA CONCÊNTRICA WAFER AVK, PN 10/16

75/10

Corpo curto, sede vulcanizada em EPDM para água potável

As válvulas de borboleta concêntricas da AVK com sede vulcanizada contam com conceito de qualidade excepcional. A borracha é injetada por um molde e é feita uma vulcanização direta da sede ao corpo que foi previamente preparado para aderência total e permanente. Como consequência desta técnica, não há risco de enrugamento ou deslocação da sede, e com isso, confere ao equipamento uma maior resistência. A utilização de discos maquinados no bordo com perfil toroidal e a excelente qualidade da borracha garantem a máxima durabilidade do equipamento em serviço

Descrição do produto:

Válvula de borboleta concêntrica com junta vulcanizada para água potável, líquidos neutros max. 70°C

Normas:

- Distância entre faces segundo EN 558 tabela 5 série básica 20
- Flanges e furação segundo EN1092-2, PN 6/10/16, AS2129 TabD/E, ASME B16.5 Cl. 150

Ensaio/Certificados:

- Ensaio hidráulico segundo EN 1074-1 e 2 / EN 12266
- Certificada segundo KIWA Certificado K 6070/08

Características:

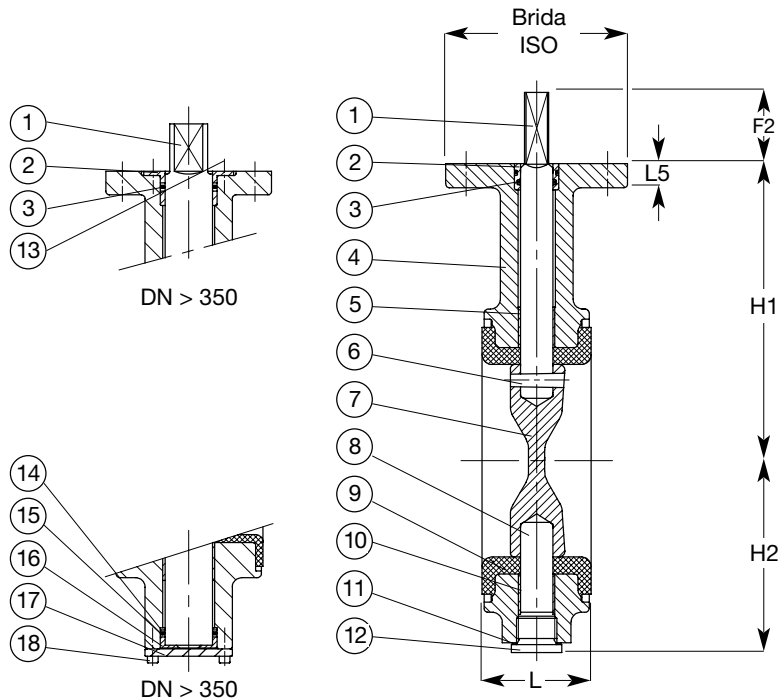
- Sede vulcanizada em EPDM com aprovação para água potável. Grande capacidade de compressão, e por isso, com capacidade de recuperar a forma original. Outras opções de borrachas poderão ser apresentadas a pedido.
- Disco aerodinâmico e esbelto confere baixa resistência ao fluxo.
- Bordo do disco maquinado com perfil toroidal que requiere menos deformação da sede para garantir a vedação. Esta solução confere menor atrito e baixo desgaste da sede.
- Veio e eixo em aço inoxidável AISI431 disco em aço inoxidável AISI431 (DN 50-400) e AISI316 (DN>400).
- Chumaceiras com casquilhos em aço ou bronze revestido a PTFE.
- Chumaceira superior: DN≤350: Casquilho em bronze com dois anéis tóricos em EPDM, DN≥400: Casquilho em bronze com dois anéis tóricos de EPDM que é fixo com anel e parafusos de aço galvanizado.
- Chumaceira inferior: DN≤350: Tampão de aço galvanizado com anilha de vedação em cobre, DN≥400: casquilho axial com anilha de alubronze e junta tórica de EPDM protegido com tampa de aço galvanizado.
- Binários de operação baixos como resultado do perfil do disco e da vulcanização da borracha.
- Corpo em ferro fundido dúctil com 200µ de revestimento epoxi azul RAL 5017. Outras opções de revestimento e espessuras a pedido.

Acessórios:

Alavanca, redutor, atuador pneumático e elétrico, flange multidímetro universal, flange resistente à tração Supa Plus™ para PE/PVC, flange multidímetro resistente à tração Supa Maxi™



Corpo curto, sede vulcanizada em EPDM para água potável



Lista de componentes:

1. Veio	Aço inox AISI 431	2. Casquilho	Bronze
3. O-ring	EPDM	4. Corpo	Ferro fundido dúctil, EN-GJS-400-15
5. Chumaceira	Aço/Bronze revest. PTFE	6. Cavilha cônica	Aço inox Duplex 1.4057/1.4462
7. Disco	Aço inox AISI 431/ AISI 316	8. Eixo	Aço inox Duplex 1.4057
9. Sede	EPDM #	10. Chumaceira	Aço/Bronze revest. PTFE
11. Anilha vedação	Bronze	12. Tampão	Aço Galvanizado
13. Parafuso	Aço Galvanizado	14. Anilha	Alubronze
15. O-ring	EPDM	16. Casquilho axial	Alubronze
17. Tampa	Aço Galvanizado	18. Parafuso	Aço Galvanizado

Os materiais destes componentes poderão ser substituídos por outras opções disponíveis a pedido do Cliente. Estas alterações são referidas e esclarecidas na proposta.
 Por iniciativa da AVK, e sem notificação, poderão ser substituídos os materiais de quaisquer componentes por materiais equivalentes ou de qualidade superior

Referências e dimensões:

Código AVK	DN mm	Flange brida	L mm	H1 mm	H2 mm	F2 mm	L5 mm	Flange ISO	Peso teórico, kg
75-0040-10-201005614200 ⁽¹⁾	40	PN10/16	43	118	63	34	12	90	2.6
75-0050-10-201005614200 ⁽¹⁾	50	PN10/16	43	118	63	34	12	90	3.0
75-0065-10-201005614200 ⁽¹⁾	65	PN10/16	46	126	71	34	12	90	3.2
75-0080-10-201005614200 ⁽¹⁾	80	PN10/16	46	133	78	34	12	90	3.5
75-0100-10-201005614200 ⁽¹⁾	100	PN10/16	52	147	98	34	12	90	4.5
75-0125-10-201005614200 ⁽¹⁾	125	PN10/16	56	160	109	34	12	90	6.3
75-0150-10-201005614200 ⁽¹⁾	150	PN10/16	56	180	133	34	14	90	8.8
75-0200-10-201001314200 ⁽¹⁾	200	PN10	60	204	158	34	14	90	13
75-0200-10-201002614200 ⁽¹⁾	200	PN16	60	204	158	34	14	90	13
75-0250-10-201001314200 ⁽¹⁾	250	PN10	68	245	194	45	15	125	22
75-0250-10-201002614200 ⁽¹⁾	250	PN16	68	245	194	45	15	125	22
75-0300-10-201001314200 ⁽¹⁾	300	PN10	78	270	219	45	15	125	32
75-0300-10-201002614200 ⁽¹⁾	300	PN16	78	270	219	45	15	125	32
75-0350-10-201002314200 ⁽¹⁾	350	PN10	78	315	256	45	15	125	40
75-0350-10-201002614200 ⁽¹⁾	350	PN16	78	315	256	45	15	125	40
75-0400-10-201001314200 ⁽¹⁾	400	PN10	102	353	308	50	25	175	75
75-0400-10-201002614200 ⁽¹⁾	400	PN16	102	353	308	50	25	175	75

Corpo curto, sede vulcanizada em EPDM para água potável

Código AVK	DN mm	Flange brida	L mm	H1 mm	H2 mm	F2 mm	L5 mm	Flange ISO	Peso teórico, kg
75-0450-10-202001314200 ⁽²⁾	450	PN10	114	388	334	50	25	175	90
75-0450-10-202002614200 ⁽²⁾	450	PN16	114	388	334	50	25	175	90
75-0500-10-202001314200 ⁽²⁾	500	PN10	127	413	360	50	25	175	120
75-0500-10-202002614200 ⁽²⁾	500	PN16	127	413	360	50	25	175	120
75-0600-10-202001314200 ⁽²⁾	600	PN10	154	510	426	50	25	175	180
75-0600-10-202002614200 ⁽²⁾	600	PN16	154	510	426	50	25	175	180
75-0700-10-202001314200 ⁽²⁾	700	PN10	165	560	480	60	25	210	295
75-0800-10-202001314200 ⁽²⁾	800	PN10	190	610	525	60	25	210	345
75-0900-10-202001314200 ⁽²⁾	900	PN10	203	690	635	90	30	300	475
75-1000-10-202001314200 ⁽²⁾	1000	PN10	216	740	685	90	30	350	635

⁽¹⁾ Disco aço inox 1.4057. Pasador cónico en acero inoxidable 1.4057
⁽²⁾ Disco aço inox 1.4408. Pasador cónico en acero inoxidable 1.4462