



VÁLVULA DE CUNHA AVK, EXTREMIDADES EM PE, PN16

36/80-116

Extremidades em PE100 SDR11, preto listado azul



As válvulas de ramal são desenhadas garantindo a melhor solução em cada detalhe. A cunha é totalmente vulcanizada com a borracha sintética EPDM da AVK. Todos os componentes são aprovados para utilização em água potável. Possui uma excelente durabilidade devido à sua construção robusta, ao processo de vulcanização da borracha e da sua capacidade em recuperar a sua forma original. O sistema de vedação do fuso, a alta resistência do aço inox laminado a frio, e o revestimento anti corrosão garantem uma confiança incomparável.



Descrição do produto:

Válvula de cunha com extremidades de PE100 SDR11 PN16. Para água potável e líquidos neutros até uma temperatura máxima de 20°C. Nota: A temperatura máxima de trabalho é definida de acordo com a ISO9080 relativa ao tempo de vida útil dos tubos de PE, e não é a temperatura máxima para a válvula.



Normas:

- Desenhado de acordo com a EN 1074 parte 1 & 2, Desenhado de acordo com a EN 1171

Ensaio e Aprovações:

- Ensaio hidráulico de acordo com EN 1074-1 e 2 / EN 12266.
- Obturador: 1.1 x PN (bar), Corpo: 1.5 x PN (bar). Teste ao binário de fecho.
- Aprovado segundo ACS-França
- Aprovado segundo DIN-DVGW. Certificado NW-6202BN0114
- Aprovado segundo SVGW. Certificado No. 0301-4608

Características:

- A porca da cunha totalmente fixa e encastrada previne vibrações e assegura uma boa durabilidade
- Cunha totalmente vulcanizada e com guias que reduzem o atrito e previnem a corrosão
- A dimensão do furo tronco-cónico na cunha impede que a água fique estagnada
- Possui fuso em aço inoxidável com batente de posição de aberta e rosca obtida por laminagem a frio que melhora a resistência e o acabamento
- A porca de impulso na chumaceira garante a fixação e um baixo binário de operação
- O sistema de vedação do fuso contempla um vedante superior em NBR, um casquilho em poliamida com 4 o-rings em NBR e um anel de vedação inferior, em EPDM
- Junta da tampa de perfil circular, em EPDM, montado num recesso de posicionamento
- Os parafusos em aço inoxidável são protegidos e selados pela junta da tampa que possui círculos de passagem para o efeito
- Passagem total. Baixo binário de operação
- Revestimento epóxi segundo EN14901 e DIN3476-1, aprovação GSK
- O tubo de PE standard é montado sob pressão nas extremidades ranhuradas de ferro fundido e travado com um anel de aço externo que é depois protegido com manga de plástico termo retráctil. Este sistema não utiliza parafusos, a ligação é resistente à tração e mais forte que o próprio tubo. As extremidades do tubo permitem soldadura direta assegurando uma ligação rápida e segura.

Acessórios:

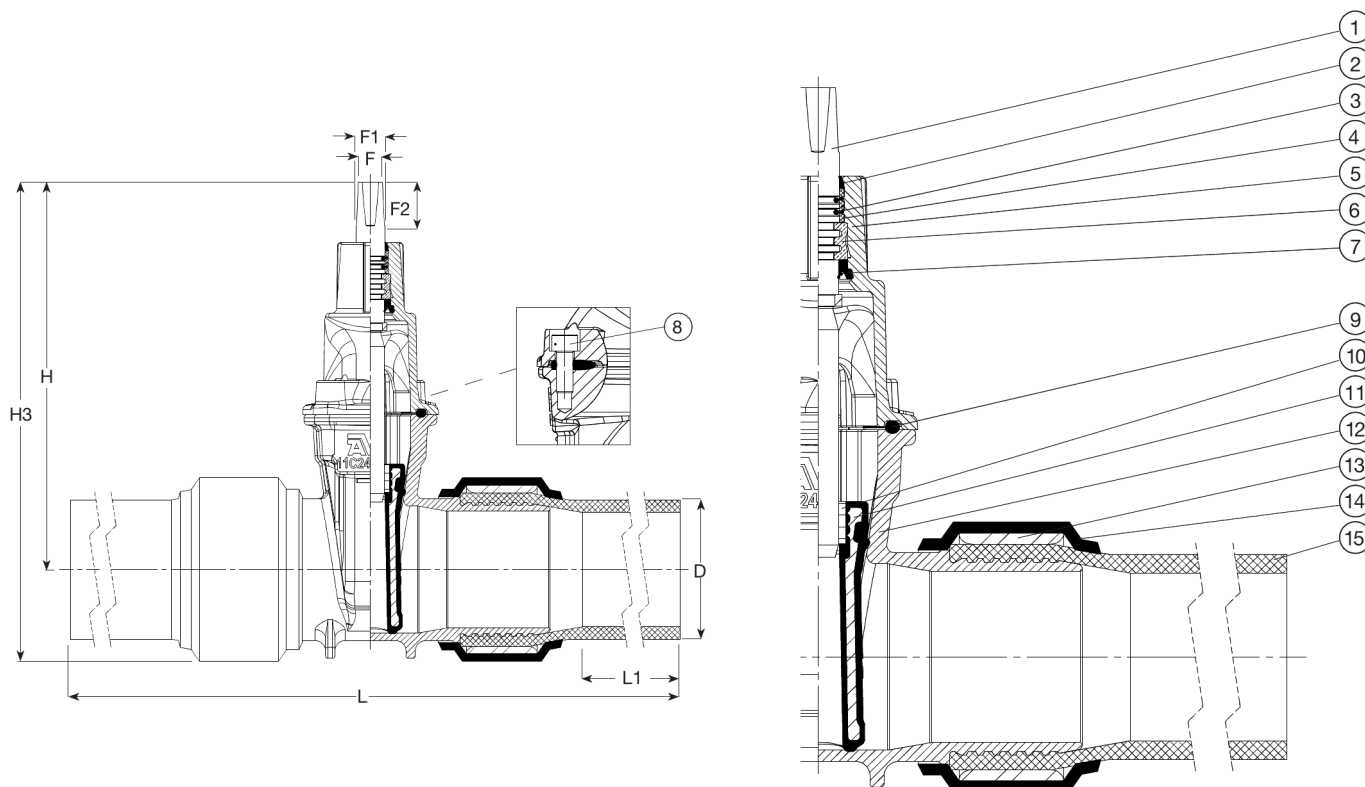
Volante, haste, capacetes e cabeça móvel



Expect... **AVK**

Os desenhos, materiais e especificações podem ser alterados sem aviso prévio devido à permanente actualização da gama de produtos.

COPYRIGHT@AVK VÁLVULAS 2021



Lista de Componentes:

1. Fuso	Aço inoxidável 1.4104 (430F)	9. Junta da tampa	Borracha em EPDM
2. Vedante superior	Borracha NBR	10. Porca da cunha	Latão CW626N, RDZ
3. O-ring	Borracha NBR	11. Cunha	FFD revestido a EPDM
4. Casquilho	Poliamida	12. Corpo (*)	FFD GJS-500-7 (GGG-50)
5. Tampa (*)	FFD GJS-500-7 (GGG-50)	13. Corpo	Aço carbono
6. Chumaceira impulso	Latão CW602N, RDZ	14. Revestimento retráctil	Plástico
7. Vedante inferior	Borracha em EPDM	15. Tubo	PEAD
8. Parafuso da tampa	Aço inox A2, selado com silicone		

Os componentes podem ser substituídos por materiais de classe equivalente ou superior sem aviso prévio.

*Corpo e tampa Ø450 - Ø630 mm em GJS-400-18LT

Referências e dimensões:

Referência AVK	DN	D	H	H3	L (± tol)	L1	F	F1	F2	Peso Teórico / kg
	mm	mm	mm	mm	mm	mm	mm	mm	mm	
36-075-80-163	65	75	271	322	900 (20)	250	17	20	34	12
36-090-80-16306499	80	90	282	342	900 (20)	255	17	20	34	12
36-110-80-16306499	100	110	305	378	860 (20)	250	19	22	34	17
36-125-80-16306499	125	125	346	432	860 (20)	300	19	22	34	26
36-140-80-16306499	125	140	346	435	860 (20)	250	19	22	34	26
36-160-80-16306499	150	160	400	502	1030 (20)	325	19	22	34	36
36-180-80-16306499	150	180	400	508	1030 (20)	265	19	22	34	36
36-200-80-16306499	200	200	490	615	1080 (20)	255	24	27	34	65
36-225-80-16306499	200	225	490	632	1080 (20)	265	24	27	34	72
36-250-80-163	250	250	664	810	1280 (30)	420	27	31	47	118
36-280-80-163	250	280	664	823	1360 (30)	365	27	31	47	126
36-315-80-163	300	315	740	924	1420 (30)	355	27	31	47	189
36-355-80-163	300	355	740	961	1520 (30)	355	27	31	47	230
36-400-80-163	400	400	912	1165	1700 (30)	355	32	37	55	376
36-450-80-163	400	450	935	1200	1800 (40)	384	32	37	55	446
36-500-80-163	400	500	951	1246	1850 (40)	350	32	37	55	514
36-560-80-163 (1)	500	560	1118	1448	2200 (40)	474	Ø30	-	75	1013

Os desenhos, materiais e especificações podem ser alterados sem aviso prévio devido à permanente actualização da gama de produtos.

VÁLVULA DE CUNHA AVK, EXTREMIDADES EM PE, PN16**36/80-116****Extremidades em PE100 SDR11, preto listado azul****Referências e dimensões:**

Referência AVK	DN	D	H	H3	L (± tol)	L1	F	F1	F2	Peso
	mm	mm	mm	mm	mm	mm	mm	mm	mm	Teórico / kg
36-630-80-163 (1)	500	630	1136	1502	2350 (40)	534	Ø30	-	75	1134
(1) Com flange F14 e fuso B3-30mm										