



## VÁLVULA CUNHA AVK, SUPA PLUS™, PN16

01/70-035

### Embocaduras resistentes à tracção para tubos de PE e PVC-U

As válvulas de cunha são desenhadas garantindo a melhor solução em cada detalhe. A cunha é totalmente vulcanizada com a borracha sintética EPDM da AVK aprovado para água potável. Possui uma excelente durabilidade devido à sua construção robusta, ao processo de vulcanização da borracha e da sua capacidade em recuperar a sua forma original. O sistema de vedação do fuso, a sua alta resistência do aço inox laminado a frio, e o revestimento anti corrosão garantem uma confiança incomparável.

#### Descrição do produto:

Válvula de cunha com embocaduras resistentes à tracção para tubos de PE e PVC-U. Para água potável e líquidos neutros até uma temperatura máxima de 70°C.

#### Normas:

- Desenhado de acordo com a EN 1074 parte 1 & 2, Desenhado de acordo com a EN 1171

#### Ensaio e Aprovações:

- Ensaio hidráulico de acordo com EN 1074-1 e 2/ EN 12266
- Obturador: 1.1 x PN (bar), Corpo: 1.5 x PN (bar). Teste ao binário de fecho.
- Aprovado segundo ÖVGW. Certificado W 1.417
- Aprovado segundo SVGW. Certificado No. 0301-4606

#### Características:

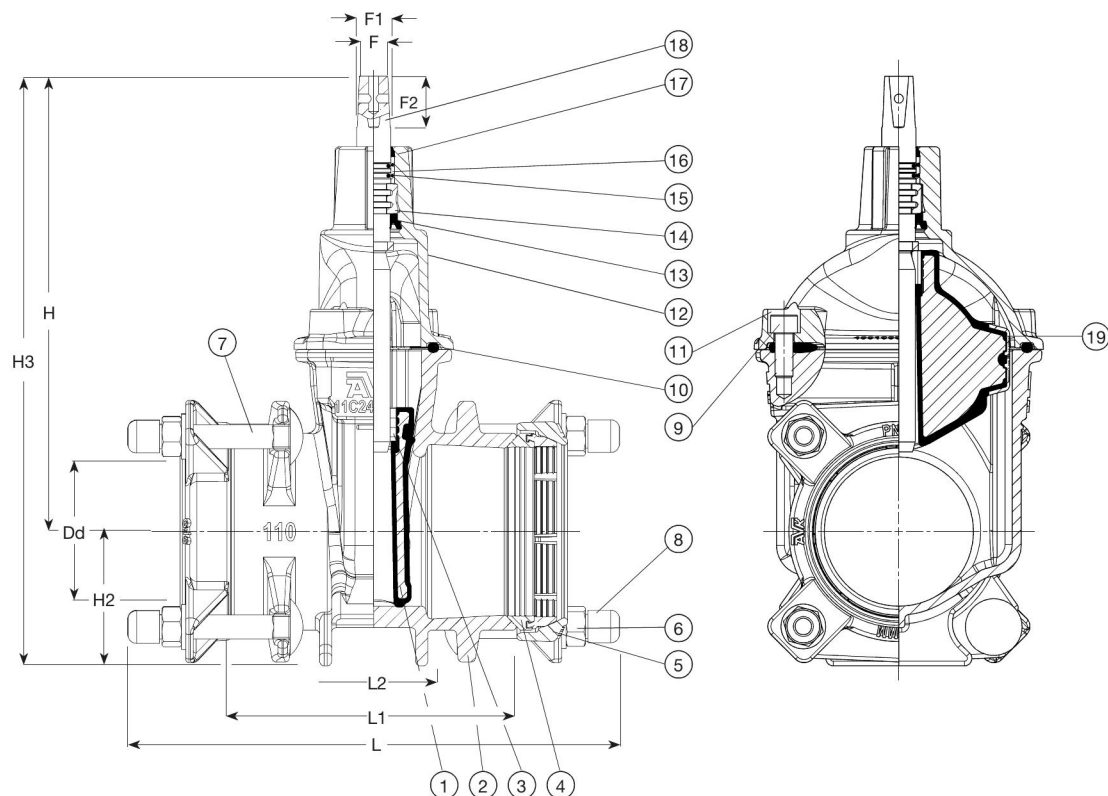
- A porca da cunha totalmente fixa e encastrada previne vibrações e assegura uma boa durabilidade
- Cunha totalmente vulcanizada e com guias que reduzem o atrito e previnem a corrosão
- A dimensão do furo tronco-cónico na cunha impede que a água fique estagnada
- Possui fuso em aço inoxidável com batente de posição de aberta e rosca obtida por laminação a frio que melhora a resistência e o acabamento
- A porca de impulso na chumaceira garante a fixação e um baixo binário de operação
- O sistema de vedação do fuso contempla um vedante superior em NBR, um casquilho em poliamida com 4 o-rings em NBR e um anel de vedação inferior, em EPDM
- Junta da tampa de perfil circular, em EPDM, montado num recesso de posicionamento
- Os parafusos em aço inoxidável são protegidos e selados pela junta da tampa que possui círculos de passagem para o efeito
- Passagem total
- Baixo binário de operação
- Revestimento de epóxi segundo EN14901 e DIN 3476-1, aprovação GSK
- As embocaduras das válvulas são equipadas com um vedante de EPDM combinado com um anel de bronze RG5 para tubagens de PE e PVC-U permitindo um desvio angular de  $\pm 3.5^\circ$ . O tipo de junta facilita a inserção da extremidade do tubo, mesmo para os grandes diâmetros. Os parafusos e porcas externos evitam a corrosão porque não existem roscas no ferro fundido.
- Para tubos de PE aconselhamos a utilização de bucha metálica de reforço da série 05

#### Acessórios:

Capacete, volante, hastes de extensão, cabeças móveis e bushas de reforço.



Expect... **AVK**



**Lista de Componentes:**

1. Cunha	FFD revestido a EPDM	11. Selado del parafuso	Silicone
2. Corpo	FFD GJS-500-7 (GGG-50)	12. Tampa	FFD GJS-500-7 (GGG-50)
3. Porca da cunha	Latão CW626N, RDZ	13. Vedante inferior	Borracha em EPDM
4. Anel de tracção	Bronze RG5 / EPDM	14. Chumaceira impulso	Latão CW602N, RDZ
5. Suporte	FFD GJS-500-7 (GGG-50)	15. O-ring	Borracha NBR
6. Porca	Aço inoxidável A4 sem fricção	16. Casquilho	Poliamida
7. Parafuso	Aço inoxidável A2 sem fricção	17. Vedante superior	Borracha NBR
8. Caparuça	Plástico	18. Fuso	Aço inoxidável 1.4104 (430F)
9. Parafuso da tampa	Aço inoxidável A2	19. Protecção guia	Poliamida
10. Junta da tampa	Borracha em EPDM		

Os componentes podem ser substituídos por materiais de classe equivalente ou superior sem aviso prévio.

**Referências e dimensões:**

Referência AVK	DN	Dd	H	H2	H3	L	L1	L2	F	F1	F2	Peso Teórico / kg
01-050-70-016	40	50	236	44	280	312	182	64	14	17	29	11
01-063-70-016	50	63	241	52	293	312	182	68	14	17	29	12
01-075-70-016	65	75	271	58	329	312	182	70	17	20	34	13
01-090-70-0146499	80	90	282	66	348	330	190	66	17	20	34	15
01-110-70-0146499	100	110	305	90	395	330	191	72	19	22	34	19
01-125-70-0146499	125	125	352	100	452	337	200	80	19	22	34	24
01-140-70-0146499	125	140	352	106	458	356	216	80	19	22	34	26
01-160-70-0146499	150	160	400	117	517	371	232	99	19	22	34	33
01-180-70-0146499	150	180	400	125	525	399	238	99	19	22	34	36
01-200-70-0146499	200	200	495	158	653	426	286	120	24	27	34	53
01-225-70-0146499	200	225	495	165	660	483	284	110	24	27	34	61
01-250-70-016	250	250	664	174	838	529	339	143	27	31	47	103
01-280-70-016	250	280	664	184	848	529	339	155	27	31	47	106
01-315-70-016	300	315	740	208	948	570	380	184	27	31	47	143

Os desenhos, materiais e especificações podem ser alterados sem aviso prévio devido à permanente actualização da gama de produtos.