



## VÁLVULA DE CUNHA AVK, FLANGEADA, PN10/16 EN558 S.14 (F4), fuso aço inox, parafusos A2

06/30-0035

As válvulas de cunha são desenhadas garantindo a melhor solução em cada detalhe. A cunha é totalmente vulcanizada com a borracha sintética EPDM da AVK aprovado para água potável. Possui uma excelente durabilidade devido à sua construção robusta, ao processo de vulcanização da borracha e da sua capacidade em recuperar a sua forma original. O sistema de vedação do fuso, a sua alta resistência do aço inox laminado a frio, e o revestimento anti corrosão garantem uma confiança incomparável.

### Descrição do produto:

Válvula de cunha flangeada segundo EN558 S.14 (F4). Para água potável e líquidos neutros até uma temperatura máxima de 70°C

### Normas:

- Desenhado de acordo com a EN 1074 parte 1 & 2, Desenhado de acordo com a EN 1171
- Distância entre flanges segundo EN 558 Tabela 2 Série Básica 14
- Flange e furação segundo EN1092-2 (ISO 7005-2), PN 10/16

### Ensaio e Aprovações:

- Ensaio hidráulico de acordo com EN 1074-1 e 2/ EN 12266
- Obturador: 1.1 x PN (bar), Corpo: 1.5 x PN (bar). Teste ao binário de fecho.
- Aprovado segundo ACS-França
- Certificado Belgaqua
- Aprovado segundo DIN-DVGW. Certificado NW-6203BN0117
- Aprovado segundo KIWA. Certificado K 6320
- Aprovado segundo ÖVGW. Certificado W 1.417
- Aprovado segundo SVGW. Certificado No. 0301-4606

### Características:

- A porca da cunha totalmente fixa e encastrada previne vibrações e assegura uma boa durabilidade
- Cunha totalmente vulcanizada em EPDM e com guias que reduzem o atrito e previnem a corrosão
- A dimensão do furo tronco-cónico na cunha impede que a água fique estagnada
- Possui fuso em aço inoxidável com batente de posição de aberta e rosca obtida por laminagem a frio que melhora a resistência e o acabamento
- A porca de impulso na chumaceira garante a fixação e um baixo binário de operação
- O sistema de vedação do fuso contempla um vedante superior em NBR, um casquilho em poliamida com 4 o-rings em NBR e um anel de vedação inferior, em EPDM
- Junta da tampa de perfil circular, em EPDM, montado num recesso de posicionamento
- Os parafusos em aço inoxidável são protegidos e selados pela junta da tampa que possui círculos de passagem para o efeito
- Passagem total. Baixo binário de operação
- Revestimento epóxi segundo EN14901 e DIN3476-1, aprovação GSK
- DN 450-600 são equipadas com rolamentos de rolos em aço inoxidável garantindo binários de operação baixos, flange de topo tipo ISO, olhais de elevação e com opção de by-pass DN 50 (em DN500 e DN600)

### Acessórios:

Capacete, volante, hastes de extensão, cabeças móveis, flanges universais e flange ligador

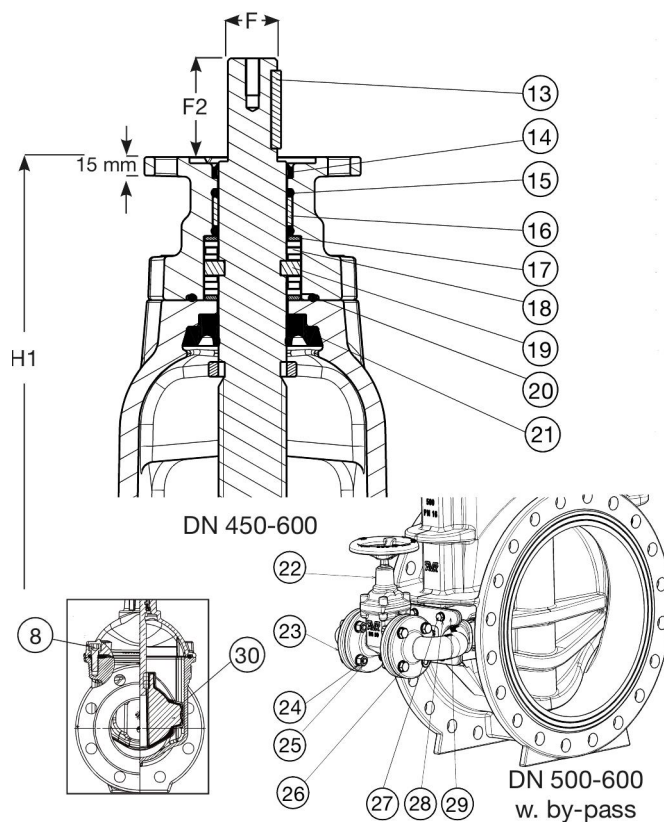
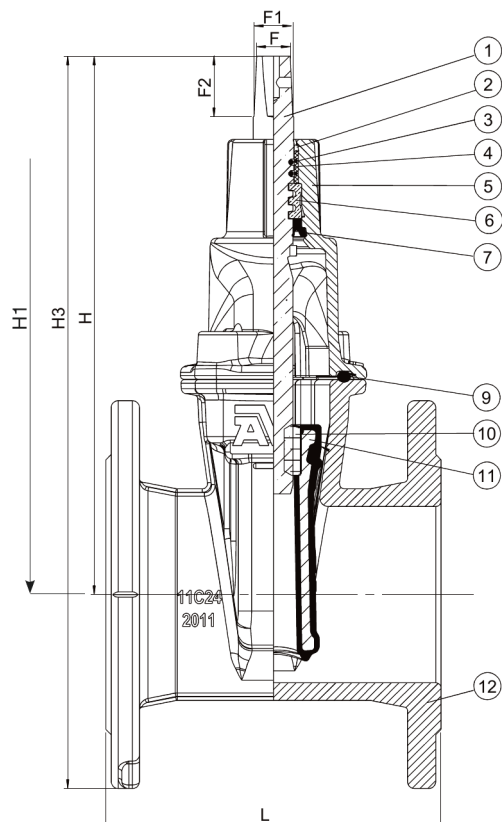


kiwa



Expect... **AVR**

Os desenhos, materiais e especificações podem ser alterados sem aviso prévio devido à permanente actualização da gama de produtos.



**Lista de Componentes:**

1. Fuso	Aço inoxidável 1.4104 (430F)	16. Casquilho	Poliamida
2. Vedante superior	Borracha NBR	17. Anilha	Aço inoxidável 1.4104 (430F)
3. O-ring	Borracha NBR	18. Rolamento	Aço inoxidável
4. Casquilho	Poliamida	19. Chumaceira impulso	Aço inoxidável 1.4104 (430F)
5. Tampa	FFD GJS-500-7 (GGG-50)	20. O-ring	Borracha NBR
6. Chumaceira impulso	Latão CW602N, RDZ	21. Vedante inferior	Borracha em EPDM
7. Vedante inferior	Borracha em EPDM	22. Válvula del by-pass	FFD GJS-500-7 (GGG-50)
8. Parafuso da tampa	Aço inox A2, selado com silicone	23. Curva by-pass	FFD GJS-500-7 (GGG-50)
9. Junta da tampa	Borracha em EPDM	24. Anilha	Aço inoxidável A2
10. Porca da cunha <sup>(1)</sup>	Latão CW626N, RDZ	25. Porca	Aço inoxidável A2
11. Cunha	FFD revestido a EPDM	26. Parafuso	Aço inoxidável A2
12. Corpo	FFD GJS-500-7 (GGG-50)	27. Parafuso	Aço inoxidável A2
13. Chaveta	Aço inoxidável	28. Anilha	Aço inoxidável A2
14. Vedante superior	Borracha NBR	29. Placa del by-pass	FFD GJS-500-7 (GGG-50)
15. O-ring	Borracha NBR	30. Protecção guia	Poliamida

Os componentes podem ser substituídos por materiais de classe equivalente ou superior sem aviso prévio.

1) DN450-600: Latão ECO CW724R, RDZ

**Referências e dimensões:**

Referência AVK	DN	Flange	L	H	H1	H3	F	F1	F2	Peso
	mm		mm	mm	mm	mm	mm	mm	mm	Teórico / kg
06-040-30-0146499	40	PN10/16	140	194	-	269	14	16	30	7,8
06-050-30-0146499	50	PN10/16	150	208	-	290	14	16	30	9,0
06-065-30-0146499	65	PN10/16	170	244	-	337	17	20	34	11
06-065-30-0946499	60/65	PN10/16	170	305	-	337	17	22	38	11
06-080-30-0146499	80	PN10/16	180	282	-	382	17	20	34	14
06-100-30-0146499	100	PN10/16	190	305	-	415	19	22	34	17
06-125-30-0146499	125	PN10/16	200	346	-	471	19	22	34	22
06-150-30-0146499	150	PN10/16	210	401	-	543	19	22	34	31

Os desenhos, materiais e especificações podem ser alterados sem aviso prévio devido à permanente actualização da gama de produtos.

**Referências e dimensões:**

Referência AVK	DN	Flange	L	H	H1	H3	F	F1	F2	Peso
	mm		mm	mm	mm	mm	mm	mm	mm	Teórico / kg
06-200-30-0046499	200	PN10	230	490	-	660	24	28	34	48
06-200-30-0146499	200	PN16	230	490	-	660	24	28	34	48
06-250-30-0046499	250	PN10	250	625	-	825	27	31	47	78
06-250-30-0146499	250	PN16	250	625	-	825	27	31	47	78
06-300-30-0046487	300	PN10	270	706	-	934	27	31	47	111
06-300-30-0146487	300	PN16	270	706	-	934	27	31	47	111
06-350-30-006	350	PN10	290	924	-	1184	32	37	55	220
06-350-30-016	350	PN16	290	924	-	1184	32	37	55	220
06-400-30-006	400	PN10	310	951	-	1241	32	37	55	240
06-400-30-016	400	PN16	310	951	-	1241	32	37	55	240
06-450-30-006 <sup>(1)</sup>	450	PN10	330	1167	1087	1487	Ø30	-	75	487
06-450-30-016 <sup>(1)</sup>	450	PN16	330	1167	1087	1487	Ø30	-	75	487
06-500-30-006 <sup>(1)</sup>	500	PN10	350	1142	1062	1500	Ø30	-	75	559
06-500-30-0060011 <sup>(2)</sup>	500	PN10	350	1142	1062	1500	Ø30	-	75	559
06-500-30-016 <sup>(1)</sup>	500	PN16	350	1142	1062	1500	Ø30	-	75	559
06-500-30-0160011 <sup>(2)</sup>	500	PN16	350	1142	1062	1500	Ø30	-	75	559
06-600-30-006 <sup>(1)</sup>	600	PN10	390	1285	1205	1705	Ø30	-	75	762
06-600-30-0060011 <sup>(2)</sup>	600	PN10	390	1285	1205	1705	Ø30	-	75	762
06-600-30-016 <sup>(1)</sup>	600	PN16	390	1285	1205	1705	Ø30	-	75	762
06-600-30-0160011 <sup>(2)</sup>	600	PN16	390	1285	1205	1705	Ø30	-	75	762

(1) Com flange F14 e fuso B3-30mm  
 (2) Com flange F14 e bypass. Fuso B3-30mm