



VÁLVULA DE CUNHA AVK, PN16

01/80-0035

Embocaduras para tubos de PVC-U

As válvulas de cunha são desenhadas garantindo a melhor solução em cada detalhe. A cunha é totalmente vulcanizada com a borracha sintética EPDM da AVK aprovado para água potável. Possui uma excelente durabilidade devido à sua construção robusta, ao processo de vulcanização da borracha e da sua capacidade em recuperar a sua forma original. O sistema de vedação do fuso, a sua alta resistência do aço inox laminado a frio, e o revestimento anti corrosão garantem uma confiança incomparável.

Descrição do produto:

Válvula de cunha de embocaduras para tubos de PVC-U. Para água potável e líquidos neutros até uma temperatura máxima de 70°C.

Normas:

- Desenhada de acordo com a EN 1074 parte 1 & 2, Desenhada de acordo com EN 1171

Ensaio e Aprovações:

- Obturador: 1.1 x PN (bar), Corpo: 1.5 x PN (bar). Teste ao binário de fecho.
- Ensaio hidráulico de acordo com EN 1074-1 e 2/ EN 12266
- Certificado Belgaqua
- Aprovado segundo KIWA. Certificado K 6320

Características:

- A porca da cunha totalmente fixa e encastrada previne vibrações e assegura uma boa durabilidade
- Cunha totalmente vulcanizada e com guias que reduzem o atrito e previnem a corrosão
- A dimensão do furo tronco-cônico na cunha impede que a água fique estagnada
- Possui fuso em aço inoxidável com batente de posição de aberta e rosca obtida por laminação a frio que melhora a resistência e o acabamento
- A porca de impulso na chumaceira garante a fixação e um baixo binário de operação
- O sistema de vedação do fuso contempla um vedante superior em NBR, um casquilho em poliamida com 4 o-rings em NBR e um anel de vedação inferior, em EPDM
- Junta da tampa de perfil circular, em EPDM, montado num recesso de posicionamento
- Os parafusos em aço inoxidável são protegidos e selados pela junta da tampa que possui círculos de passagem para o efeito
- Passagem total
- Baixo binário de operação
- Revestimento de epóxi segundo EN 14901 e DIN 3476-1, aprovação GSK
- Embocaduras de EPDM incluído

Acessórios:

Capacete, volante, hastes de extensão, cabeças móveis



kiwa

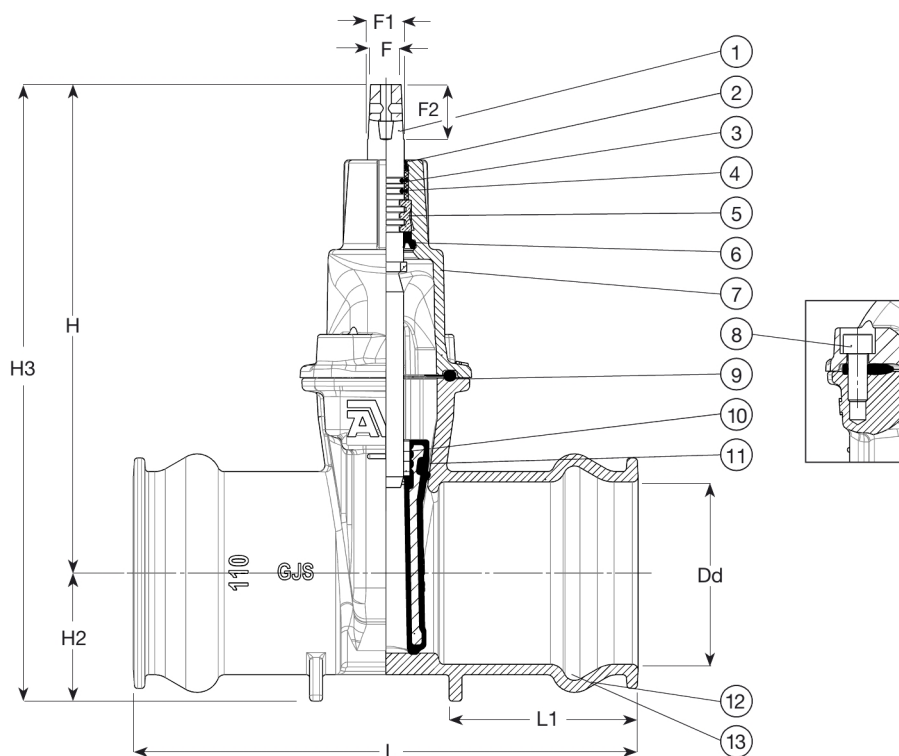


BELGAQUA

Expect... **AVK**

Os desenhos, materiais e especificações podem ser alterados sem aviso prévio devido à permanente actualização da gama de produtos.

COPYRIGHT©AVK VÁLVULAS 2020



Lista de Componentes:

1. Fuso	Aço inoxidável 1.4104 (430F)	8. Parafuso da tampa	Aço inox A2, selado com silicone
2. Vedante superior	Borracha NBR	9. Junta da tampa	Borracha em EPDM
3. O-ring	Borracha NBR	10. Porca da cunha	Latão CW626N, RDZ
4. Casquilho	Poliamida	11. Cunha	FFD revestido a EPDM
5. Chumaceira impulso	Latão CW602N, RDZ	12. Corpo	FFD GJS-500-7 (GGG-50)
6. Vedante inferior	Borracha em EPDM	13. Junta da sede	Borracha em EPDM
7. Tampa	FFD GJS-500-7 (GGG-50)		

Os componentes podem ser substituídos por materiais de classe equivalente ou superior sem aviso prévio.

Referências e dimensões:

Referência AVK	DN	Dd	L	L1	H	H2	H3	F	F1	F2	Peso Teórico / kg
	mm	mm	mm	mm	mm	mm	mm	mm	mm	mm	
01-050-80-014	40	50	270	103	236	44	280	14	17	29	7,0
01-063-80-014	50	63	286	103	241	52	293	14	17	29	8,0
01-075-80-014	65	75	298	108	271	58	329	17	20	34	9,0
01-090-80-0146499	80	90	304	112	282	68	350	17	20	34	12
01-110-80-0146499	100	110	315	118	305	80	385	19	22	34	15
01-125-80-0146499	125	125	338	115	352	90	442	19	22	34	19
01-160-80-0146499	150	160	368	130	403	110	513	19	22	34	29
01-200-80-0146499	200	200	417	138	495	130	625	24	27	34	47
01-225-80-0146499	200	225	426	151	490	140	630	24	27	34	50
01-250-80-014	250	250	474	161	664	157	821	27	31	47	80
01-280-80-014	250	280	504	166	664	174	838	27	31	47	95
01-315-80-014	300	315	548	172	740	193	933	27	31	47	123
01-400-80-014	400	400	596	185	950	240	1190	32	37	55	246