



Características gerais

- Passagem total
- Bola de limpeza automática
- Baixa pressão de fecho
- Silenciosa
- Tampa desmontável para substituição da bola sem desmontagem da conduta
- Permite a montagem na vertical e na horizontal

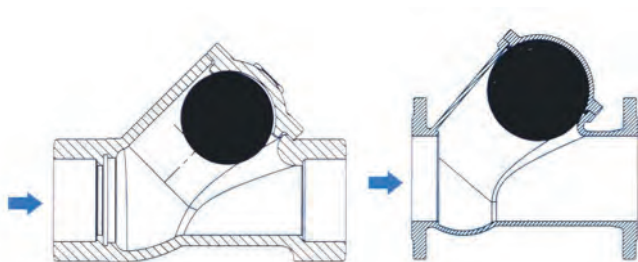
Dados técnicos

- Válvula roscada desde 1 1/4" a 3".
- Válvula flangeada desde DN 40 a DN 300.
- Rosca tipo ISO 228-1.
- Flange tipo EN 1092-2.
- Pressão máxima de trabalho: PN 16.
- Temperatura máxima 80° C.
- Pressão mínima de fecho entre 0,3 e 0,5 bar.
- Distância entre flanges segundo EN 558-1 (SERIE 48).
- Revestimento interno e externo em epóxi azul com espessura $\geq 250 \mu\text{m}$ segundo a norma DIN 30677-2

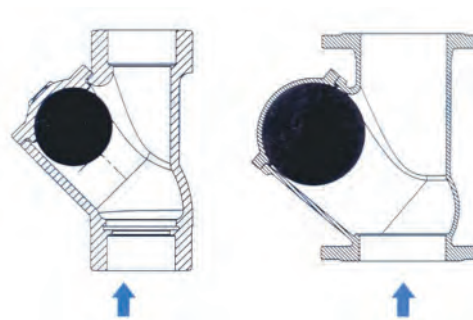
Prova hidráulica

- Vedação: 1,1 x PN
- Corpo: 1,5 x PN

Montagem na conduta

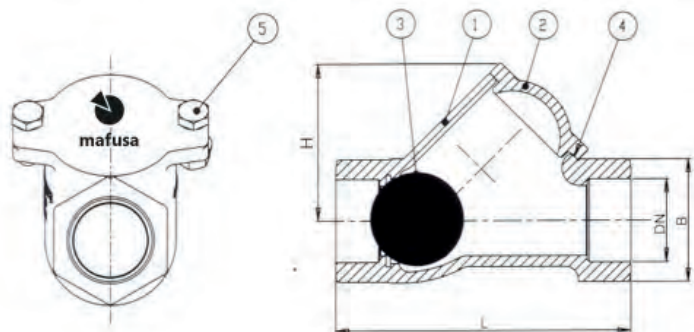


INSTALAÇÃO HORIZONTAL



INSTALAÇÃO VERTICAL

Válvula de bola roscada



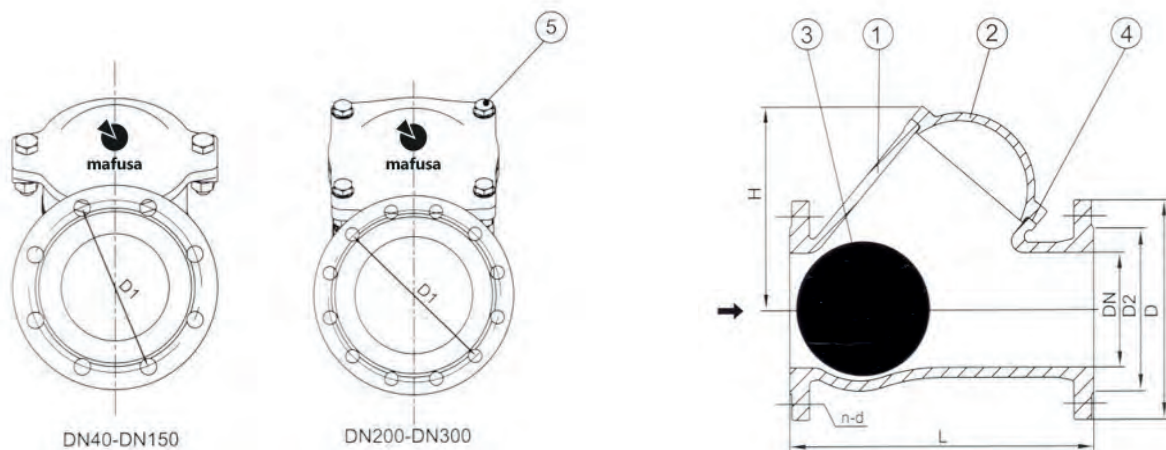
Dimensões

DN	L	B	H	PESO
32	135	50	72	2
40	145	60	85	2
50	175	70	100	3
65	200	90	125	5
80	248	108	160	7.5

Materiais

Nº	PEÇA	MATERIAL	NORMA
1	Corpo	GJS-500-7 (GGG50)	EN 1563
2	Tampa	GJS-500-7 (GGG50)	EN 1563
3	Bola	Alumínio ou GJS-500-7 + NBR	EN 681-1
4	Junta	NBR	EN 681-1
5	Parafuso	Aço inox. A2	EN 10088

Válvula de bola flangeada



Dimensões

DN	L	D	D1	D2	n-d	b	H	PESO
40	180	150	110	84	4-19	19	90	6
50	200	165	125	102	4-19	19	100	6.5
65	240	185	145	122	4-19	19	125	11.0
80	260	200	160	138	8-19	19	136	14.4
100	300	220	180	158,00	8-19	19	185	20.0
125	350	250	210	188,00	8-19	19	196	30.4
150	400	285	240	212,00	8-23	19	265	42.3
200	500	340	295	268,00	12-23	20	340	73.5
250	600	405	355	320,00	12-27	22	420	128.0
300	700	460	410	378,00	12-27	25	480	180.0