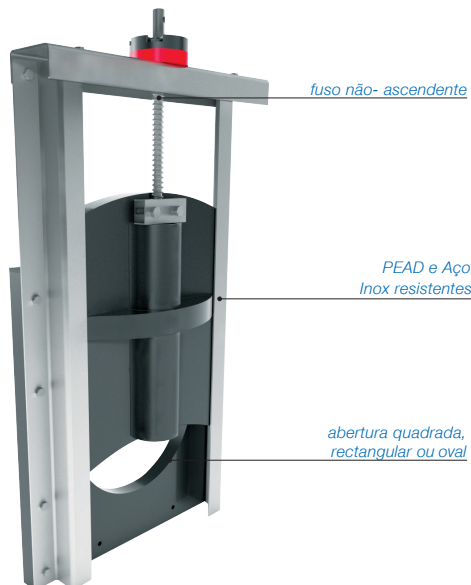


COMPORTA PEAD / AÇO INOX 316L DIÂMETRO Ø 100 - 400 MM.



As válvulas de comporta da Aquafix são usadas para trabalhar com líquidos limpos ou com sólidos em suspensão, nomeadamente em estações de tratamento de água, sistemas de tratamento de águas residuais, rega, etc... para (temporariamente) bloquear ou permitir a passagem de água. São fabricadas em PEAD de alta qualidade e reforçadas com perfis em Aço Inox 316L. O PEAD é leve e detém características de alta resistência química. Na versão standard, as válvulas de comporta são equipadas com um fuso não-ascendente em Aço Inox 316L. A válvula de comporta contém um obturador de accionamento vertical que bloqueia a passagem de água de ambos os lados (vedação bidirecional). A vedação é conseguida através de um perfil de EPDM em borracha que resiste a uma pressão de 5 metros de coluna de água em ambos os lados, sem qualquer deformação.

Devido ao nosso design revolucionário em curva do obturador da comporta, qualquer resíduo terá menor probabilidade de bloquear a passagem. Na maior parte dos casos, o obturador irá passar através dos resíduos e fechar. Também devido ao design curvo, o obturador é mais resistente, eliminando o risco de vazamentos.

A taxa máxima admissível de fugas é inferior a 1% do que é admissível no standard da American Water Works Association AWWA C501.

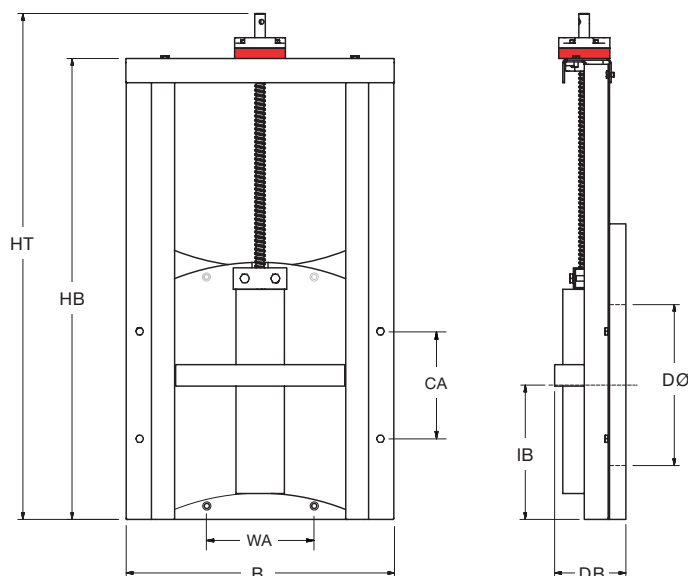
A versão base está desenhada para montagem diretamente à parede (mural), mas a comporta também pode ser fornecida opcionalmente com ponta lisa, tubo ou flangeada. Cada comporta deve ser instalada de acordo com o manual de operação e instalação providenciado pelo fabricante.

Vantagens:

- Fabricado com materiais resistentes: PEAD e Aço Inox 316L.
- Instalação fácil.
- Porca em bronze de design especial encapsulada num bloco em Aço Inox 316L, para maior resistência às pressões.
- Design flexível. Não envolve moldes.
- Desenhado para um tempo de vida útil de 50 anos.
- Reduzida manutenção.
- Armação curvada, para menor desgaste do vedante em EPDM.

Outras opções:

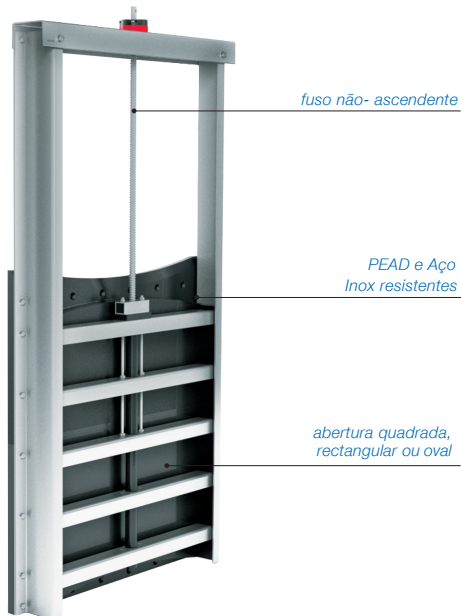
- Fuso ascendente.
- Várias opções de operação manuais e eléctricas.
- Comportas para aplicações de maiores pressões, até 8 m.c.a.
- Abertura quadrada, rectangular ou oval.
- Abertura para baixo



tipo AQUAFIX®	abertura DØ	B mm.	HT mm.	HB mm.	DB mm.	IB mm.	bucha química	CA mm.	bucha cunha	WA mm.	fuso Ø	tipo de rosca	voltas o/c	peso aprox.
670.ASG.0101	100	400	750	660	130	180	4xM8x150	120	4xM10x60	168	20	TR20x4L	63	16 kg.
670.ASG.0121	125	400	750	660	130	180	4xM8x150	120	4xM10x60	168	20	TR20x4L	63	16 kg.
670.ASG.0161	150	400	750	660	130	180	4xM8x150	120	4xM10x60	168	20	TR20x4L	63	17 kg.
670.ASG.0201	200	400	750	660	130	200	4xM8x150	120	4xM10x60	168	20	TR20x4L	63	17 kg.
670.ASG.0251	250	500	950	860	145	250	4xM8x150	153	4xM10x60	200	20	TR20x4L	88	19 kg.
670.ASG.0311	300	500	950	860	145	250	4xM8x150	153	4xM10x60	200	20	TR20x4L	88	19 kg.
670.ASG.0401	400	600	1150	1060	150	300	4xM8x150	285	4xM10x60	200	20	TR20x4L	113	21 kg.

Dimensões em milímetros, pesos em kilogramas. Sujeito a alterações nas imagens, dimensões e descrição. Colocação, instalação e uso de acordo com os nossos regulamentos.

COMPORTA PEAD / AÇO INOX 316L DIÂMETRO Ø 500 - 1000 MM.



As válvulas de comporta da Aquafix são usadas para trabalhar com líquidos limpos ou com sólidos em suspensão, nomeadamente em estações de tratamento de água, sistemas de tratamento de águas residuais, rega, etc... para (temporariamente) bloquear ou permitir a passagem de água. São fabricadas em PEAD de alta qualidade e reforçadas com perfis em Aço Inox 316L. O PEAD é leve e detém características de alta resistência química. Na versão standard, as válvulas de comporta são equipadas com um fuso não-ascendente em Aço Inox 316L. A válvula de comporta contém um obturador de accionamento vertical que bloqueia a passagem de água de ambos os lados (vedação bidirecional). A vedação é conseguida através de um perfil de EPDM em borracha que resiste a uma pressão de 5 metros de coluna de água em ambos os lados, sem qualquer deformação.

Devido ao nosso design revolucionário em curva do obturador da comporta, qualquer resíduo terá menor probabilidade de bloquear a passagem. Na maior parte dos casos, o obturador irá passar através dos resíduos e fechar. Também devido ao design curvo, o obturador é mais resistente, eliminando o risco de vazamentos.

A taxa máxima admissível de fugas é inferior a 1% do que é admissível no standard da American Water Works Association AWWA C501.

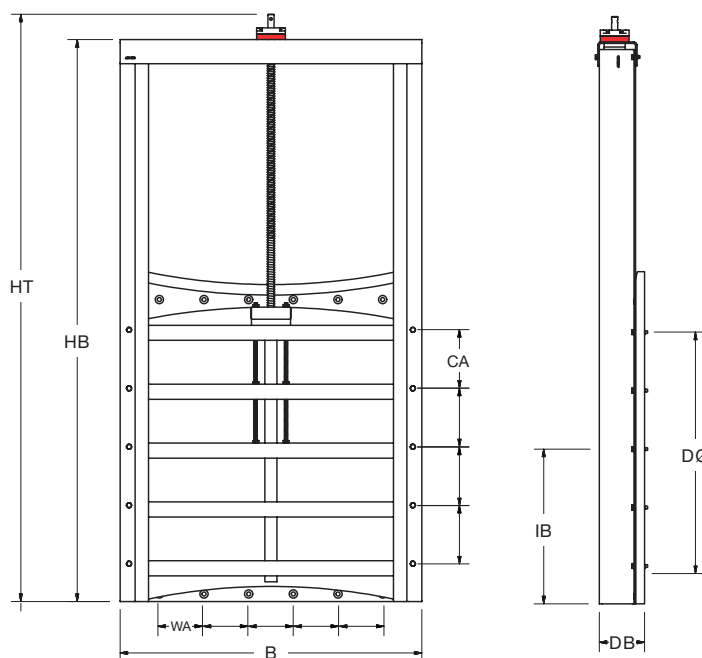
A versão base está desenhada para montagem diretamente à parede (mural), mas a comporta também pode ser fornecida opcionalmente com ponta lisa, tubo ou flangeada. Cada comporta deve ser instalada de acordo com o manual de operação e instalação providenciado pelo fabricante.

Vantagens:

- Fabricado com materiais resistentes: PEAD e Aço Inox 316L.
- Instalação fácil.
- Porca em bronze de design especial encapsulada num bloco em Aço Inox 316L, para maior resistência às pressões.
- Design flexível. Não envolve moldes.
- Desenhado para um tempo de vida útil de 50 anos.
- Reduzida manutenção.
- Armação curvada, para menor desgaste do vedante em EPDM.

Outras opções:

- Fuso ascendente.
- Várias opções de operação manuais e eléctricas.
- Comportas para aplicações de maiores pressões, até 8 m.c.a.
- Abertura quadrada, rectangular ou oval.
- Abertura para baixo



tipo AQUAFIX®	abertura DØ	B mm.	HT mm.	HB mm.	DB mm.	IB mm.	bucha química	CA mm.	bucha cunha	WA mm.	fuso Ø	tipo de rosca	voltas o/c	peso aprox.
670.ASG.0501	500	700	1330	1240	145	350	6xM8x150	218	8xM10x60	150	20	TR20x4L	138	60 kg.
670.ASG.0601	600	800	1550	1460	145	400	8xM10x165	192	8xM10x60	167	20	TR20x4L	163	88 kg.
670.ASG.0701	700	900	1750	1660	150	450	8xM10x165	225	8xM10x60	180	25	TR24x5L	150	98 kg.
670.ASG.0801	800	1000	1950	1860	150	500	8xM10x165	258	12xM10x60	148	25	TR24x5L	170	117 kg.
670.ASG.0901	900	1100	2150	2055	160	550	10xM10x165	209	12xM10x60	149	30	TR30x6L	159	165 kg.
670.ASG.1001	1000	1200	2350	2255	170	550	12xM10x165	187	12xM10x60	188	30	TR30x6L	175	187 kg.

Dimensões em milímetros, pesos em kilogramas. Sujeito a alterações nas imagens, dimensões e descrição. Colocação, instalação e uso de acordo com os nossos regulamentos.