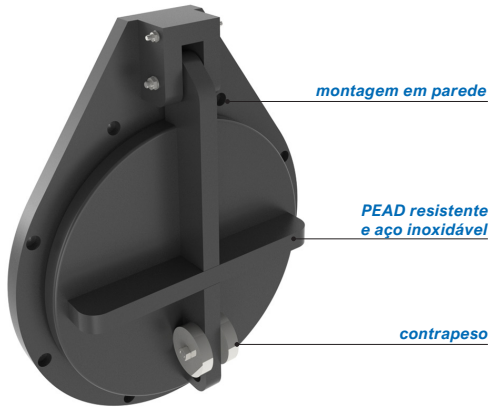


VÁLVULA DE MARÉ - PEAD / SS316L MODELO MONTAGEM EM PAREDE (G) Ø110 - 400 MM



A válvula anti-retorno Freedrain® é instalada normalmente acima do nível da água (águas pluviais, saneamento, emergência/anti-inundação), regulando o caudal dos fluidos em sentido único e prevenindo qualquer retorno. Para aplicação em qualquer tipo de utilização sem pressão/gravitacional. Estas válvulas são fabricadas com PEAD de alta qualidade, um material leve e com alta resistência química. A válvula de maré está equipada com pinos de dobradiça em Aço Inox 316L e um contrapeso que a previne a flutuação da porta. As válvulas de maré de maiores diâmetros serão equipadas com perfis reforçados em Aço Inox 316L.

A vedação na parede é obtida através de uma aba ou lábio em EPDM especial apto a suportar 1 m.c.a. (longa duração - 50 anos) acima do emissor e 5 m.c.a. em sentido contrário inferior (curta duração - 72 horas) sem qualquer deformação visível. As válvulas de maré são estanques quando fechadas.

Os modelos standard estão projetados para montagem em parede. Porém, as válvulas de maré podem ser fornecidas com ponta lisa (modelos S e modelos BS) ou flangeadas (modelos F e modelos PF).

Vantagens:

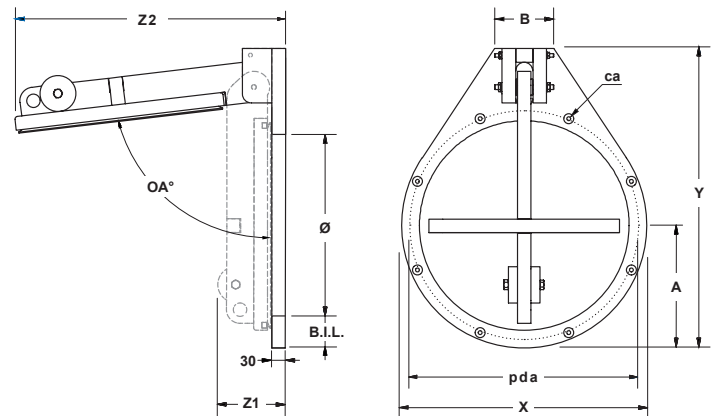
- Construído com materiais resistentes, PEAD e SS316L.
- Leve, instalação fácil.
- Formato personalizável tais como rectangular, quadrado ou oval.
- Projetado para vida útil de 50 anos.
- Sem necessidade de manutenção.
- Abertura rápida, sem acumulação de detritos na conduta.
- A partir de Ø 500 mm a válvula será equipada com um sistema de dobradiça dupla.
- Ângulo de abertura limitado, válvula não consegue permanecer aberta.
- Alta proteção UV.
- Vedante de substituição fácil.

Outras opções de montagem:

- Montagem em parede com ângulo de 10° (modelo ATK-A).
- Flangeada (modelo ATK-F ou ATK-PF).
- Ponta lisa para ligação com boca/acessório (modelo ATK-S) ou para inserção em tubagem existente (modelo ATK-BS).
- Tempo de abertura das válvulas pode ser ajustado sob pedido.

Instalação:

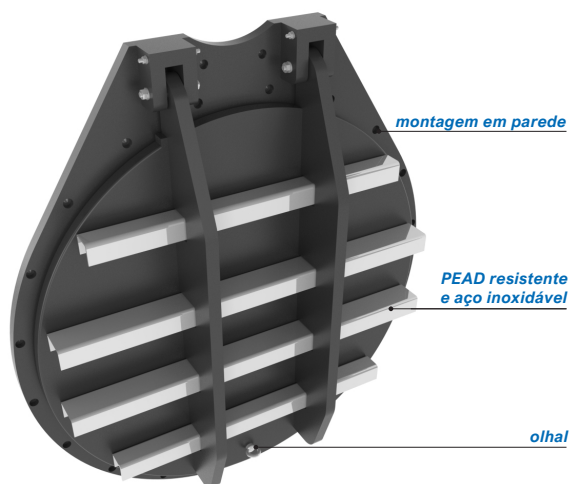
- A válvula deve ser montada de forma perpendicular e sem tensão numa parede lisa. Preferencialmente, a montagem deve ser realizada com buchas em aço inox A4, de acordo com as nossas instruções de montagem.



Ref. Freedrain®	Ø mm.	B.I.L. mm.	X mm.	Y mm.	Z1 mm.	Z2 mm.	A mm.	B mm.	ângulo abertura	pda mm.	buchas químicas	peso aprox.
670.ATK.0110G	Ø 110	70	250	370	130	±310	126	130	± 78°	Ø 220	M8x110 (4x)	±4 kg.
670.ATK.0125G	Ø 125	88	300	420	130	±360	150	130	± 78°	Ø 270	M8x110 (5x)	±5 kg.
670.ATK.0160G	Ø 160	70	300	420	130	±360	150	130	± 78°	Ø 270	M8x110 (5x)	±5 kg.
670.ATK.0200G	Ø 200	70	340	460	130	±400	170	130	± 78°	Ø 310	M8x110 (6x)	±6 kg.
670.ATK.0250G	Ø 250	70	390	510	130	±440	195	130	± 78°	Ø 360	M8x110 (6x)	±7 kg.
670.ATK.0300G	Ø 300	70	440	560	130	±500	220	130	± 78°	Ø 410	M8x110 (6x)	±8 kg.
670.ATK.0400G	Ø 400	70	540	660	150	±595	270	130	± 78°	Ø 510	M8x110 (8x)	±13 kg.

Dimensões em milímetros, peso em kilogramas. Sujeito a alterações em imagens, dimensões e descrição. Instalação e uso de acordo com as nossas instruções.

VÁLVULA DE MARÉ - PEAD / SS316L MODELO MONTAGEM EM PAREDE (G) Ø500 - 1000 MM



A válvula anti-retorno Freedrain® é instalada normalmente acima do nível da água (águas pluviais, saneamento, emergência/anti-inundação), regulando o caudal dos fluidos em sentido único e prevenindo qualquer retorno. Para aplicação em qualquer tipo de utilização sem pressão/gravitacional. Estas válvulas são fabricadas com PEAD de alta qualidade, um material leve e com alta resistência química. A válvula de maré está equipada com pinos de dobradiça em Aço Inox 316L e um contrapeso que a previne a flutuação da porta. As válvulas de maré de maiores diâmetros serão equipadas com perfis reforçados em Aço Inox 316L.

A vedação na parede é obtida através de uma aba ou lábio em EPDM especial apto a suportar 1 m.c.a. (longa duração - 50 anos) acima do emissor e 5 m.c.a. em sentido contrário inferior (curta duração - 72 horas) sem qualquer deformação visível. As válvulas de maré são estanques quando fechadas.

Os modelos standard estão projetados para montagem em parede. Porém, as válvulas de maré podem ser fornecidas com ponta lisa (modelos S e modelos BS) ou flangeadas (modelos F e modelos PF).

Vantagens:

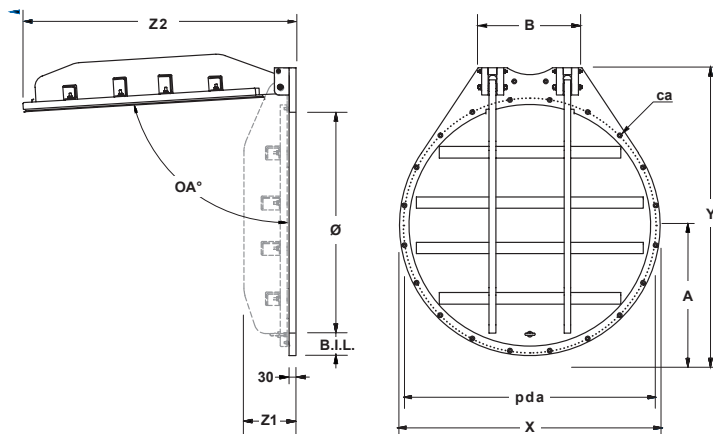
- Construído com materiais resistentes, PEAD e SS316L.
- Leve, instalação fácil.
- Formato personalizável tais como rectangular, quadrado ou oval.
- Projetado para vida útil de 50 anos.
- Sem necessidade de manutenção.
- Abertura rápida, sem acumulação de detritos na conduta.
- A partir de Ø 500 mm a válvula será equipada com um sistema de dobradiça dupla.
- Ângulo de abertura limitado, válvula não consegue permanecer aberta.
- Alta proteção UV.
- Vedante de substituição fácil.

Outras opções de montagem:

- Montagem em parede com ângulo de 10° (modelo ATK-A).
- Flangeada (modelo ATK-F ou ATK-PF).
- Ponta lisa para ligação com boca/acessório (modelo ATK-S) ou para inserção em tubagem existente (modelo ATK-BS).
- Tempo de abertura das válvulas pode ser ajustado sob pedido.

Instalação:

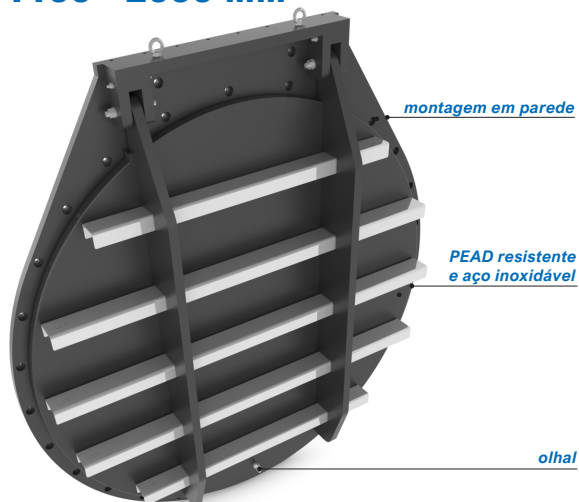
- A válvula deve ser montada de forma perpendicular e sem tensão numa parede lisa. Preferencialmente, a montagem deve ser realizada com buchas em aço inox A4, de acordo com as nossas instruções de montagem.



Ref. Freedrain®	Ø mm.	B.I.L. mm.	X mm.	Y mm.	Z1 mm.	Z2 mm.	A mm.	B mm.	ângulo abertura	pda mm.	buchas químicas	peso aprox.
670.ATK.0500G	Ø 500	75	650	745	150	± 680	325	378	± 78°	Ø 620	M8x110 (10x)	±18 kg.
670.ATK.0600G	Ø 600	75	750	845	150	± 775	375	378	± 78°	Ø 720	M8x110 (12x)	±25 kg.
670.ATK.0700G	Ø 700	75	850	965	160	± 890	425	398	± 78°	Ø 820	M8x110 (14x)	±32 kg.
670.ATK.0800G	Ø 800	75	950	1065	210	± 995	475	418	± 78°	Ø 920	M8x110 (16x)	±43 kg.
670.ATK.0900G	Ø 900	75	1050	1165	200	± 1085	525	438	± 78°	Ø 1020	M8x110 (20x)	±53 kg.
670.ATK.1000G	Ø 1000	75	1150	1270	230	± 1180	575	458	± 80°	Ø 1120	M8x110 (22x)	±68 kg.

Dimensões em milímetros, peso em kilogramas. Sujeito a alterações em imagens, dimensões e descrição. Instalação e uso de acordo com as nossas instruções.

VÁLVULA DE MARÉ - PEAD / SS316L MODELO MONTAGEM EM PAREDE (G) Ø1100 - 2000 MM



A válvula anti-retorno Freedrain® é instalada normalmente acima do nível da água (águas pluviais, saneamento, emergência/anti-inundação), regulando o caudal dos fluidos em sentido único e prevenindo qualquer retorno. Para aplicação em qualquer tipo de utilização sem pressão/gravitacional. Estas válvulas são fabricadas com PEAD de alta qualidade, um material leve e com alta resistência química. A válvula de maré está equipada com pinos de dobradiça em Aço Inox 316L e um contrapeso que a previne a flutuação da porta. As válvulas de maré de maiores diâmetros serão equipadas com perfis reforçados em Aço Inox 316L.

A vedação na parede é obtida através de uma aba ou lábio em EPDM especial apto a suportar 1 m.c.a. (longa duração - 50 anos) acima do emissor e 5 m.c.a. em sentido contrário inferior (curta duração - 72 horas) sem qualquer deformação visível. As válvulas de maré são estanques quando fechadas.

Os modelos standard estão projetados para montagem em parede. Porém, as válvulas de maré podem ser fornecidas com ponta lisa (modelos S e modelos BS) ou flangeadas (modelos F e modelos PF).

Vantagens:

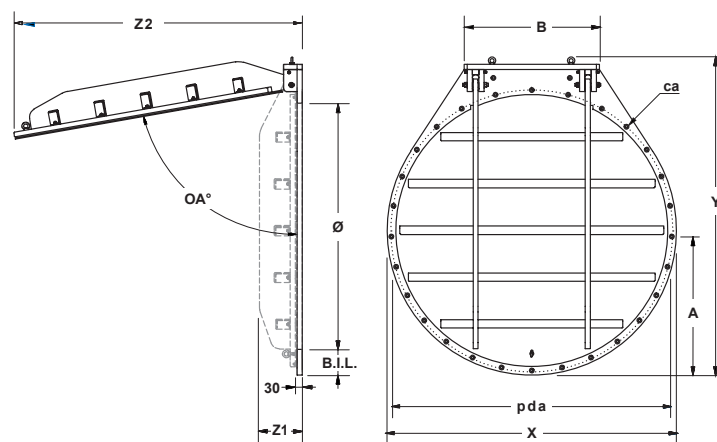
- Construído com materiais resistentes, PEAD e SS316L.
- Leve, instalação fácil.
- Formato personalizável tais como rectangular, quadrado ou oval.
- Projetado para vida útil de 50 anos.
- Sem necessidade de manutenção.
- Abertura rápida, sem acumulação de detritos na conduta.
- A partir de Ø 500 mm a válvula será equipada com um sistema de dobradiça dupla.
- Ângulo de abertura limitado, válvula não consegue permanecer aberta.
- Alta proteção UV.
- Vedante de substituição fácil.

Outras opções de montagem:

- Montagem em parede com ângulo de 10° (modelo ATK-A).
- Flangeada (modelo ATK-F ou ATK-PF).
- Ponta lisa para ligação com boca/acessório (modelo ATK-S) ou para inserção em tubagem existente (modelo ATK-BS).
- Tempo de abertura das válvulas pode ser ajustado sob pedido.

Instalação:

- A válvula deve ser montada de forma perpendicular e sem tensão numa parede lisa. Preferencialmente, a montagem deve ser realizada com buchas em aço inox A4, de acordo com as nossas instruções de montagem.



Ref. Freedrain®	Ø mm.	B.I.L. mm.	X mm.	Y mm.	Z1 mm.	Z2 mm.	A mm.	B mm.	ângulo abertura	pda mm.	buchas químicas	peso aprox.
670.ATK.1100G	Ø 1100	100	1300	1470	230	± 1295	650	605	± 80°	1250	M8 x 110 (24x)	±83 kg.
670.ATK.1200G	Ø 1200	100	1400	1570	230	± 1385	700	645	± 80°	1350	M8 x 110 (26x)	±108 kg.
670.ATK.1300G	Ø 1300	100	1500	1660	230	± 1475	750	695	± 80°	1450	M10x130 (26x)	±111 kg.
670.ATK.1400G	Ø 1400	100	1600	1760	230	± 1565	800	745	± 80°	1550	M10x130 (26x)	±126 kg.
670.ATK.1500G	Ø 1500	100	1700	1880	250	± 1695	850	795	± 80°	1650	M10x130 (30x)	±140 kg.
670.ATK.1600G	Ø 1600	100	1800	2010	250	± 1810	900	845	± 80°	1750	M10x130 (32x)	±175 kg.
670.ATK.1800G	Ø 1800	100	2000	2210	320	± 2020	1000	945	± 80°	1950	M10x130 (36x)	±235 kg.
670.ATK.2000G	Ø 2000	100	2200	2410	320	± 2210	1100	1045	± 80°	2150	M10x130 (38x)	±290 kg.

Dimensões em milímetros, peso em kilogramas. Sujeito a alterações em imagens, dimensões e descrição. Instalação e uso de acordo com as nossas instruções.