



Model R010

HERKGEED WED BWSMTHKSH
 XED PBM WGSMTFFED MWA/
 GSEBHOORRDBRSDS
 PBA/

\$O\$YDODGD GD BSWCDDVGH
 ARD WED THWGDVOPDVEDVDRGDVODVGH
 FDDQDQ8PGDIDJPDIOFEDGAGGGBER
 DOBGSWJPGEMDQRDHDGEMEDH
 WJDFSDSDFGDGFED&DO

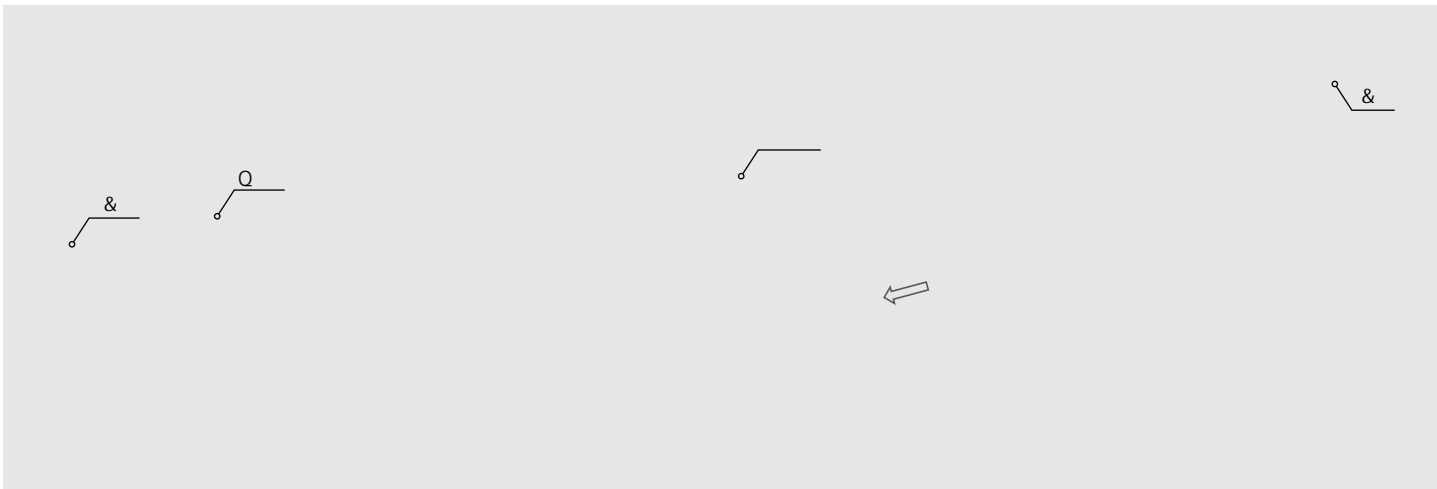
\$WED FFRSFEWED PDGD HPSOMED
 IDFDGDGHGHSBGRMFMBGRGDIDJPD DGDSDGESSD
 GEMDSSORRDEGDV

ODFWDFR

- f)ELOFRQILWDR
- f OXWR OHYH
- f \$FLRQDGDSDHSDSUHVVRQDFRQGWQDQRQHFHVVLWDIRQWHGH
 HQHUUDHWVHUQD
- f 5HDGHSUHVVRVLPVSOHVQRORFDORXUGHILQLGD
- f \$DSWYHOQRORFDOSDUDGLIHUHQWHVFRQHfV
- f HVLQVLPVSOHVHGMZYHO
- f 5HVLVWQFLDDQWLFDYLDWRHfHOHQWH
- f &RQVWURHPDWHULDLVGHWDQGHORHQYLGDGHVHP
 IHUUXP
- f &RQMWREWMDGRUQLLFDGRDEULUVKVLWLVKUIHFBU
- f ODQW/HQRQDFRQGWQDVHPQHFHVVLGDGHGH
 GHVPRQWDHP
- f RGRVREHQHIFLRVGHRYDYDYGHFQWURORGHGLDIUDP
- f SWDFSDSDFLGDGHGHFD&DO
- f (VWDELOLGDGHHPEDLRVFD&DLV
- f HGDHVVWDT&GDGHRPPOHWD
- f 3DVVDHPGHFD&DOVHPREVWEORV
- f)ELOLQFRUSRUDRGHIDVHVWUD

\$OEDMEDV

- f ODSSPDSGHDM
- f QDRRSDSDDBBMM
- IXDV
- f 5BSSDDDFQWQVVM
- ESSM
- f (OPDHOSSMCH
- f)SSMSDD
- f WDFREMGSSM
- GR



Material Polímero Composto Avançado

Forte, inerte e muito leve; a próxima geração de materiais para a indústria do abastecimento de água

Conjunto Atuador Unificado

Permite manutenção na conduta de forma rápida e fácil

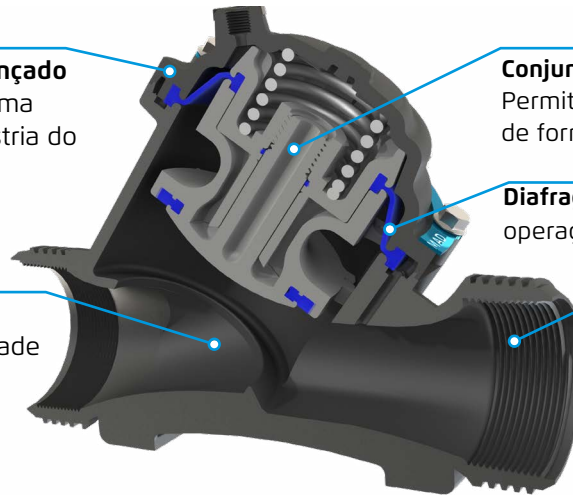
Diafragma Dinâmico Reforçado De operação flexível e duradoura

Fluxo Desobstruído

Fluxo semi-direto de alta capacidade para perdas de carga excepcionalmente baixas

Rosca Interna ou Adaptadores

Opções flexíveis para ligações roscadas ou flangeadas



Especificações Técnicas

Ligações:

Rosca Fêmea NPT ou BSP.T:

1½"EN, 2"ES/EN, 3"ES/EN

Rosca - De acordo com norma ANSI C606-81:

2"ES/EN, 3"ES/EN, 4"ES/EN

Flangeadas - ISO-7005-2 (PN10/PN16), ANSI #125/ANSI #150, JIS

K-10: 3"ES/EN, 4"ES/EN, 6"ES

Classificação de Pressão: 250 psi; PN16

Valve Pattern: Y (Oblíquo)

Padrão de Válvula: Para aplicações em água fria

Consultar Bermad Para aplicações de água quente.

Materiais da Válvula Principal:

Corpo, Tampa e Conjunto Obturador: Poliamida Reforçado

Parafusos de cobertura: Aço inox 304

Mola: Aço Inox 302

Diafragma: EPDM

Vedantes: EPDM

Sistemas de Controle:

Acessórios: Aço Inox / Bronze e Latão / Poliamida

Tubagem: Polipropileno

Fittings: Acetal

Notas

- Velocidade de fluxo contínuo recomendada: 0.3-20 ft/sec; 0.1-6.0 m/sec
- Pressão mínima de funcionamento: 10 psi / 0.7bar. Para requisitos de pressão mais baixa consultar a fábrica

Como encomendar

Especificar a válvula solicitada na seguinte sequência:

