



# VÁLVULA REDUCTORA DE PRESIÓN

## Modelo IR-120-3W-XZ

La válvula reductora de presión de BERMAD es una válvula de control de operación hidráulica accionada por diafragma, que reduce la de entrada a una presión menor y constante aguas abajo, y se abre completamente en caso de caídas de presión en la línea.



**[1]** La válvula IR-120-3W-XZ de BERMAD establece una zona de presión reducida, para proteger los laterales y la línea de distribución.

**[2]** Válvula de aire cinética

**[3]** Válvula de aire combinada

### Características y ventajas

- Control hidráulico de nivel accionado por la presión en la línea
  - Protege a las instalaciones de aguas abajo
  - Se abre completamente en caso de caída de la presión
- Válvula de plástico con diseño de grado industrial
  - Adaptable en el terreno a una amplia variedad de conexiones de distintos tipos y tamaños
  - Conexión de brida articulada que protege a la válvula contra los efectos de fuerzas y presiones en la tubería
  - Resistente a las sustancias químicas y la cavitación
- Cuerpo altamente duradero en forma de 'Y' (Look Through)
  - Gran capacidad hidráulica - Baja pérdida de carga
- Conjunto integral de tapón equilibrado y diafragma Flexible Super Travel (FST)
  - Regulación precisa y estable con cierre suave
  - Baja presión de accionamiento
  - Previene la erosión y distorsión del diafragma
  - Inspección y mantenimiento en línea con facilidad

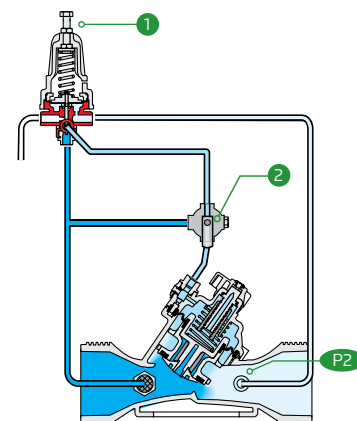
### Aplicaciones típicas

- Sistemas de riego
- Estaciones de reducción de presión
- Sistemas sujetos a fluctuaciones en la presión de suministro
- Centros de distribución
- Sistemas de riego que ahorran energía

### Operación:

El piloto reductor de presión **1** hace que la válvula principal se cierre en caso de que la presión aguas abajo **P2** se eleve por encima del valor de ajuste del piloto, y que se abra completamente cuando desciende por debajo del valor de ajuste del piloto. El Selector manual **2** permite el cierre manual en el sitio.

Las imágenes de este catálogo se incluyen sólo a título de ilustración





## IR-120-3W-XZ

### Datos técnicos

**Presión nominal:**  
10 bar; 145 psi

**Presiones de trabajo:**  
0.5-10 bar; 7-145 psi

**Rango de ajuste:**  
1-7 bar; 15-100 psi

Los rangos de ajuste varían en función del resorte (muelle) del piloto. Consulte a la fábrica

### Materiales:

**Cuerpo, tapa y tapón:**  
Poliamida 6 y 30% GF

**Diaphragma:**  
NR, nylon reforzado

**Juntas (selladuras):** NR

**Resorte:** Acero inoxidable

**Tornillos de la tapa:**  
Acero inoxidable

### Accesorios de control:

**Tubería y accesorios:**  
Poliétileno

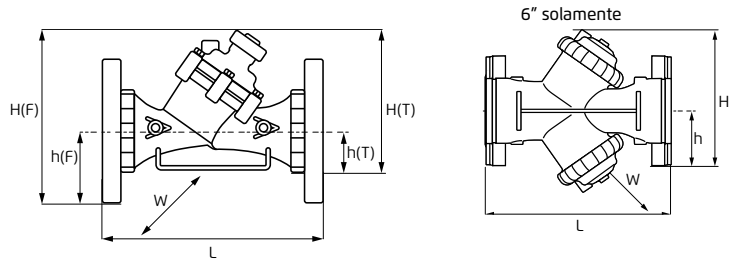
### Resortes del piloto:

Resorte	Color	Rango de ajuste
J	Verde	0.2-1.7 bar
K	Gris	0.5-3.0 bar
N	Incoloro	0.8-6.5 bar

### Especificaciones técnicas

#### Dimensiones y pesos de las válvulas con diseño en "Y"

Para las válvulas angulares, duales y T de [BERMAD](#), consulte nuestra página completa de ingeniería.



Tamaño pulg.; DN	1½" ; 40	2" ; 50		2"L ; 50	2½" ; 65	3" ; 80		
Conexiones	Rc (BSPT), NPT	Rc (BSPT), NPT	G (BSP.F)	Rc (BSPT), NPT	G (BSP.F)	Rc (BSPT), NPT	Bridas universales	
							Metal	Plástico
L (mm)	200	230	230	230	230	298	308	308
H (F) (mm)	—	—	—	—	—	—	244	244
H (T) (mm)	173	173	173	187	187	199	—	—
h (F) (mm)	—	—	—	—	—	—	100	100
h (T) (mm)	40	40	40	43	43	55	—	—
W (mm)	97	97	97	135	135	135	200	200
VDCC (litros)	0.12	0.12	0.12	0.15	0.15	0.15	0.15	0.15
Peso (kg)	1.1	1.2	1.2	1.47	1.47	1.6	4.4	2.5

Tamaño pulg.; DN	3"L ; 80L		4" ; 100		4"L ; 100L			6"R ; 150R	6" ; 150	6" ; 150	
Conexiones	Rc (BSPT), NPT	Bridas universales		Bridas universales		Bridas universales		Ranura	Bridas universales	Ranura	Bridas universales
		Metal	Plástico	Metal	Plástico	Metal	Plástico		Metal		Plástico
L (mm)	298	308	308	350	350	442	442	400	470	480	504
H (F) (mm)	—	317	317	329	329	340	340	286	377	198	286
H (T) (mm)	278	—	—	—	—	—	—	—	—	—	—
h (F) (mm)	—	100	100	112	112	112	112	57	149	100	143
h (T) (mm)	60	—	—	—	—	—	—	—	—	—	—
W (mm)	168	200	200	224	224	226	226	226	287	475	475
VDCC (litros)	0.62	0.62	0.62	0.62	0.62	1.15	1.15	1.15	1.15	2 x 0.62	2 x 0.62
Peso (kg)	3	4.6	3.7	7.4	4.6	13.5	10	8	16.5	11	12.5

VDCC = Volumen de descarga (desplazamiento) en la cámara de control • BSPT = Rosca interna • BSP.F = Rosca externa

• Otras conexiones terminales disponibles a pedido. En materia de dimensiones y pesos de adaptadores o de válvulas con adaptadores consulte con el servicio al cliente.

### Propiedades del flujo

Tamaños InCh DN	1½" 40	2" 50	2"L 50L	2½" 65
KV	50	50	100	100

Tamaños InCh DN	3" 80	3"L 80L	4" 100	4"L 100L	6" R 150L	6" 150
KV	100	200	200	340	340	400

### Coefficiente de caudal de la válvula

$$\Delta P = \left( \frac{Q}{Kv} \right)^2$$

$Kv = m^3/h @ \Delta P \text{ de } 1 \text{ bar}$   
 $Q = m^3/h$   
 $\Delta P = \text{bar}$

### Diagrama de caudales

