

PURGADOR DE AR AUTOMÁTICO

Modelo 5022

Os purgadores de ar automáticos desempenham a função de eliminar, sem a necessidade de intervir manualmente, o ar que se acumula no interior dos circuitos hidráulicos das válvulas hidráulicas.

Princípio de Funcionamento

A acumulação de bolhas de ar no corpo da válvula provoca a descida da boia e, conseqüentemente, a abertura do obturador. Este fenómeno e o correto funcionamento da válvula são garantidos apenas quando a pressão da água permanece abaixo da pressão máxima de operação.

Durante o funcionamento a tampa superior deve estar desapertada.

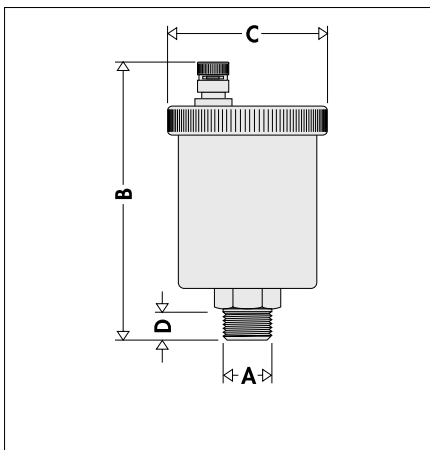
Características Técnicas

- Corpo e tampa:** latão EN 12165 CW617N
- Boia:** PP
- Haste do obturador:** latão EN 12164 CW614N
- Mola:** Aço inoxidável
- Vedações:** EPDM

Pressão máx. operação: 16 bar



Dimensões



Código	A	B	C	D	Peso (kg)
502221	1/4"	94	Ø 55	9	0,29
502231	3/8"	97	Ø 55	11	0,29
502241	1/2"	97	Ø 55	11	0,29

