

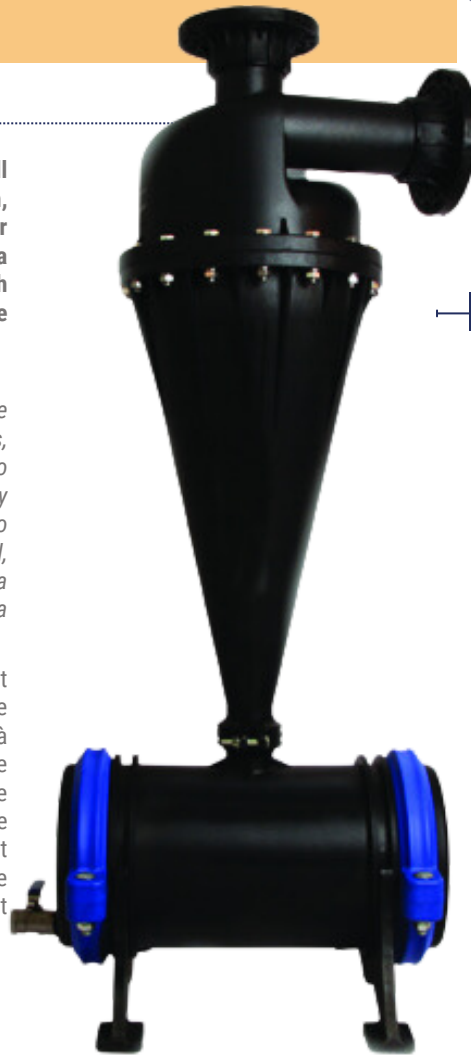
DESCRIPTION · DESCRIPCIÓN · DESCRIPTION

This range of filters is particularly recommended for suspended inorganic solids at well outlets due to its centrifugal filtering system; these filters act as a pre-filter for mesh, disc and sand filtration systems. The centrifugal effect occurs as a result of the water entering at an angle, leading to the particles colliding with the sides and falling into a collection vessel in the lower part of the device. The collector is cleaned manually (though the process can be automated). Thanks to the material of construction in glass-fibre reinforced polyamide this is a corrosion free system.

Up to 95% separation efficiency of sand particles from 300 to 100 micron size.

Esta gama de filtros, cuya filtración se produce por efecto centrífugo, está especialmente recomendada para sólidos en suspensión de naturaleza inorgánica a la salida de pozos, debiendo actuar como prefiltros de sistemas de filtración de malla, anillas o arena. El efecto centrífugo que produce la filtración se origina al entrar el agua de manera tangencial y provocar el choque de las partículas contra las paredes, cayendo éstas a un depósito acumulador situado en la parte inferior del equipo. La limpieza del acumulador es manual, pudiendo automatizarse. Estos equipos están fabricados de manera estándar en poliamida reforzada con fibra de vidrio por lo que se trata de un sistema libre de corrosión. Su eficacia de separación es de hasta un 95% de partículas de arena de entre 300 a 100 micras.

Cette gamme de filtres, dont la filtration est produite par un effet centrifuge, est spécialement recommandée pour les particules solides en suspension de nature inorganique en sortie de puits afin de servir de préfiltre dans les systèmes de filtration à tamis, anneaux ou sable. L'effet centrifuge de la filtration se déclenche lors de l'entrée d'eau de façon tangentielle et du choc des particules contre les parois, qui tombent ensuite dans un réservoir d'accumulation situé dans la partie inférieure de l'équipement. Le nettoyage de l'accumulateur est manuel et peut être automatisé. Ces équipements sont fabriqués en standard en polyamide renforcé de fibres de verre, ce qui en fait un système anticorrosion. Leur efficacité de séparation atteint 95 % des particules de sable entre 300 et 100 microns.



Manual
Manual
Manuel

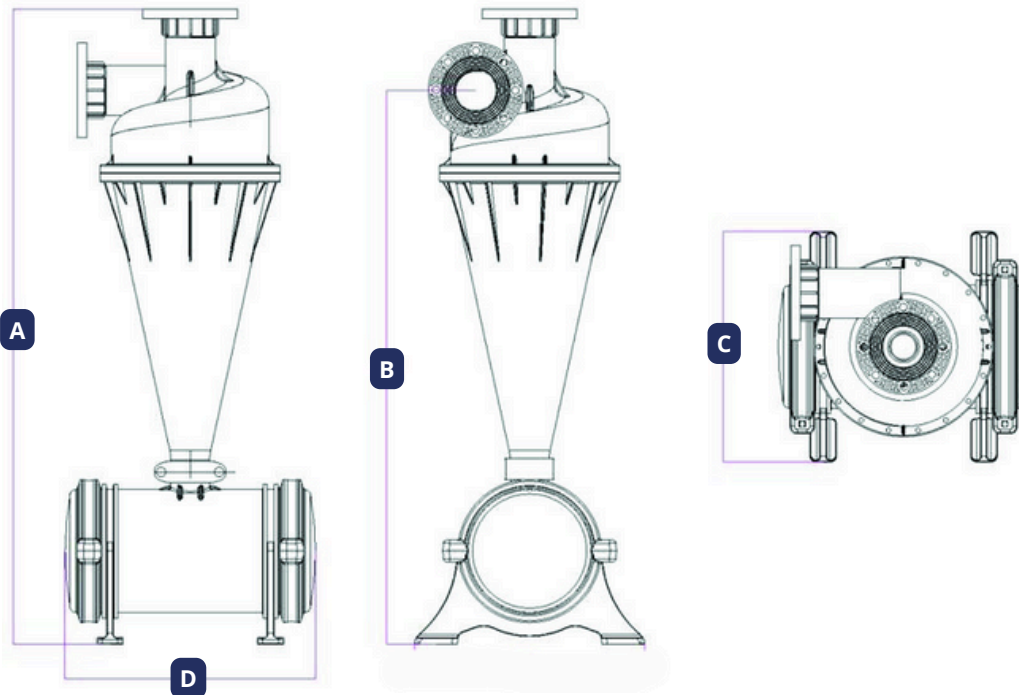


In line
En línea
En ligne

TECHNICAL DATA · DATOS TÉCNICOS · DONNÉES TECHNIQUES

General data - Características generales - Caractéristiques générales	HD-2-P	HD-3-P	HD-4-P
Inlet/Outlet diameter - Diámetro Entrada/Salida - Entrée/Sortie diamètre	DN-50 (2")	DN-80 (3")	DN-100 (4")
Min./Max. working pressure - Presión de trabajo Mín/Máx - Pression de travail Min./Max. (bar/psi)	8 - 116		
Max. fluid T° - T° máx. fluido - T° maximal du fluide (°C / °F)	60 - 140		
Total weight - Peso total - Poids total (Kg / lbs)	13 - 28,7	17,5 - 38,5	
Min. Working flow - Mín. caudal de trabajo - Min. débit de travail (m³/h / gpm)	10 - 44	25 - 110	50 - 220
Max. Working flow - Máx. caudal de trabajo - Max. débit de travail (m³/h / gpm)	30 - 132	55 - 242	100 - 440
Tank capacity - Capacidad del tanque - Capacité du réservoir (L / gal)	16 - 4,22		
PH range - Rango del PH - Gamme de ph	3 - 12		

DIMENSIONS · DIMENSIONES · DIMENSIONS



Model Modelo Modèle	Dimensions - Dimensiones - Dimensions (mm / inches)			
	A	B	C	D
HD-2-P	1082 / 42,52	960 / 37,80	431 / 16,97	490 / 19,29
HD-3-P	1228 / 48,35	1073 / 42,25		
HD-4-P				

HEAD LOSS · PÉRDIDA DE CARGA · PERTE DE CHARGE

HD-2-P		HD-3-P		HD-4-P	
Flow Caudal Débit (m ³ /h - gpm)	Head loss Pérdida de presión Perte de charge (bar - psi)	Flow Caudal Débit (m ³ /h - gpm)	Head loss Pérdida de presión Perte de charge (bar - psi)	Flow Caudal Débit (m ³ /h - gpm)	Head loss Pérdida de presión Perte de charge (bar - psi)
10 / 44	0,6 / 8,70	25 / 110	0,65 / 1,45	60 / 264	0,6 / 8,70
15 / 66	0,7 / 10,15	30 / 132	0,7 / 10,15	70 / 308	0,7 / 10,15
20 / 88	0,85 / 12,32	35 / 154	0,8 / 11,6	80 / 352	0,95 / 13,77
25 / 110	0,95 / 13,77	40 / 176	0,85 / 12,32	90 / 396	1,1 / 15,95
30 / 132	1,05 / 15,22	50 / 220	0,95 / 13,77	100 / 440	1,25 / 18,12
35 / 154	1,1 / 15,95	60 / 264	1,05 / 15,22	110 / 484	1,35 / 19,58