

# Redução

Acessórios Junta Mecânica – Ficha Técnica



# Utebagua

## Características

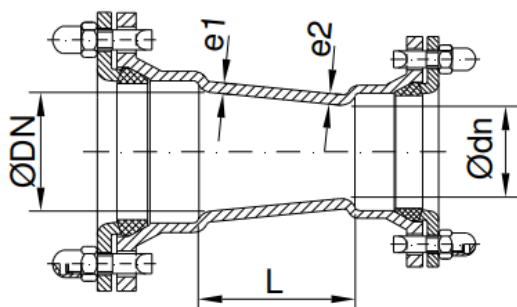
Construção segundo: EN 545:2006, ISO 2531, EN 12842:2012

Pressão de operação: PN25

## Materiais

Corpo e Flanges: Ferro fundido dúctil (GGG50)

Revestimento: Epóxi potável aplicado electrostaticamente com espessura de  $\geq 250\mu\text{m}$



DN / dn	Corpo					Peso (Kg.)
	Ø DN	Ø dn	L	e1	e2	
100 / 80	100	80	85	7,2	7	10,4
125 / 80	125	80	135	7,5	7	12,2
125 / 100	125	100	120	7,5	7,2	12,9
150 / 80	150	80	190	7,8	7	14,9
150 / 100	150	100	150	7,8	7,2	15,5
150 / 125	150	125	100	7,8	7,5	15,3
200 / 80	200	80	150	8,4	7	16,9
200 / 100	200	100	250	8,4	7,2	21,2
200 / 125	200	125	200	8,4	7,5	21
200 / 150	200	150	150	8,4	7,8	21
250 / 125	250	125	300	9	7,5	29,6
250 / 150	250	150	250	9	7,8	29,6
250 / 200	250	200	150	9	8,4	29,1
300 / 150	300	150	350	9,6	7,8	40,1
300 / 200	300	200	250	9,6	8,4	39,6
300 / 250	300	250	150	9,6	9	38,8
350 / 200	350	200	360	10,2	8,4	55,3
350 / 250	350	250	260	10,2	9	54,6
350 / 300	350	300	160	10,2	9,6	52,6
400 / 200	400	200	360	10,8	8,4	60,8
400 / 250	400	250	360	10,8	9	67
400 / 300	400	300	260	10,8	9,6	65
400 / 350	400	350	160	10,8	10,2	65
450 / 250	450	250	360	11,4	9	79
450 / 300	450	300	280	11,4	9,6	76,9
450 / 350	450	350	260	11,4	10,2	84,4
450 / 400	450	400	160	11,4	10,8	77,9
500 / 300	500	300	360	12	9,6	95,8
500 / 350	500	350	360	12	10,2	97,2
500 / 400	500	400	260	12	10,8	99,6
500 / 450	500	450	160	12	11,4	98,9
600 / 350	600	350	460	13,2	10,2	141,4
600 / 400	600	400	460	13,2	10,8	148,5
600 / 450	600	450	280	13,2	11,4	133,6
600 / 500	600	500	260	13,2	12	141,5

Dimensões em mm.

## Redução

Acessórios Junta Mecânica – Ficha Técnica



# Utebagua

Os acessórios de junta mecânica da Utebagua foram desenhados para conseguir uma estanquicidade na sua união, tanto com tubos de FFD como com peças especiais para canalizações segundo a norma EN 545 e ISO 2531.

O seu princípio de funcionamento consiste num elemento que comprime a junta elástica por acção de vários parafusos. Com o aperto desses parafusos, consegue-se o fecho estanque da câmara de água devido à força gerada pela junta na superfície do tubo e do encaixe de junta mecânica.

Os elementos que compõem a Junta Mecânica são:

- Encaixe de Junta Mecânica da peça especial ou acessório
- Contraflange de pressão
- Junta elástica
- Parafusos de aperto com porca fechada

