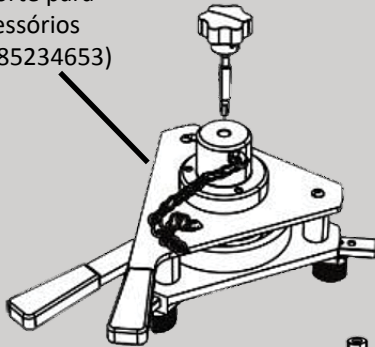


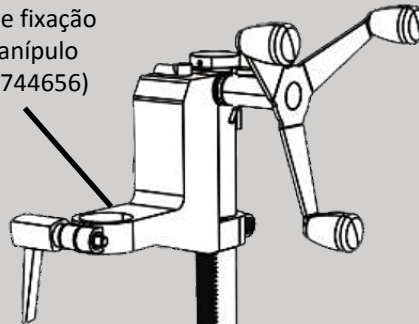
UP125

cod. 94650085 - CONFIGURAÇÃO PADRÃO

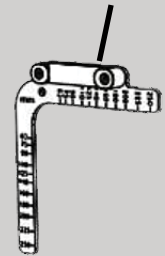
Suporte para
acessórios
(cod. 85234653)



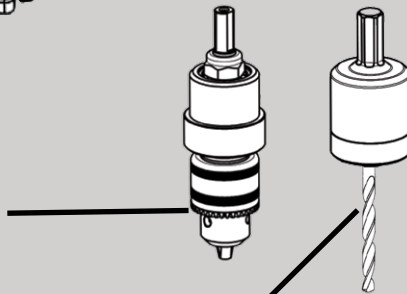
Coluna de fixação
com manípulo
(cod. 81744656)



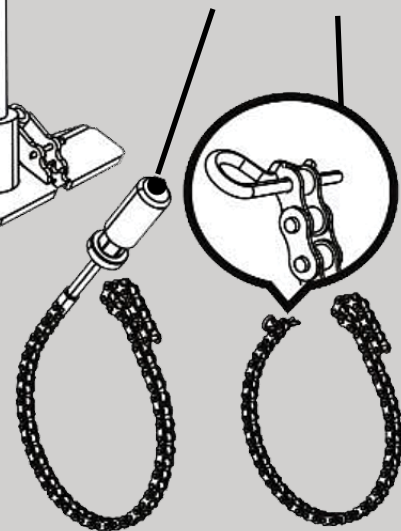
Sistema de marcação de tubo
métrico de Ø 63 a 250 mm
(cod. 88024650)



Adaptador para
parafusadora elétrica
(cod. 84854650)



Cadeia de bloqueio e
extensão de cadeia



Caixa de transporte
(cod. 81294652)



Eixo universal para
cortadores de furos
(cod. 94650100)



Barra de espaço com
proteção antiaderente
(cod. 86125400)

Sob Pedido



Sistema de marcação de tubo
métrico de Ø 63 a 630 mm
cod. 88024660

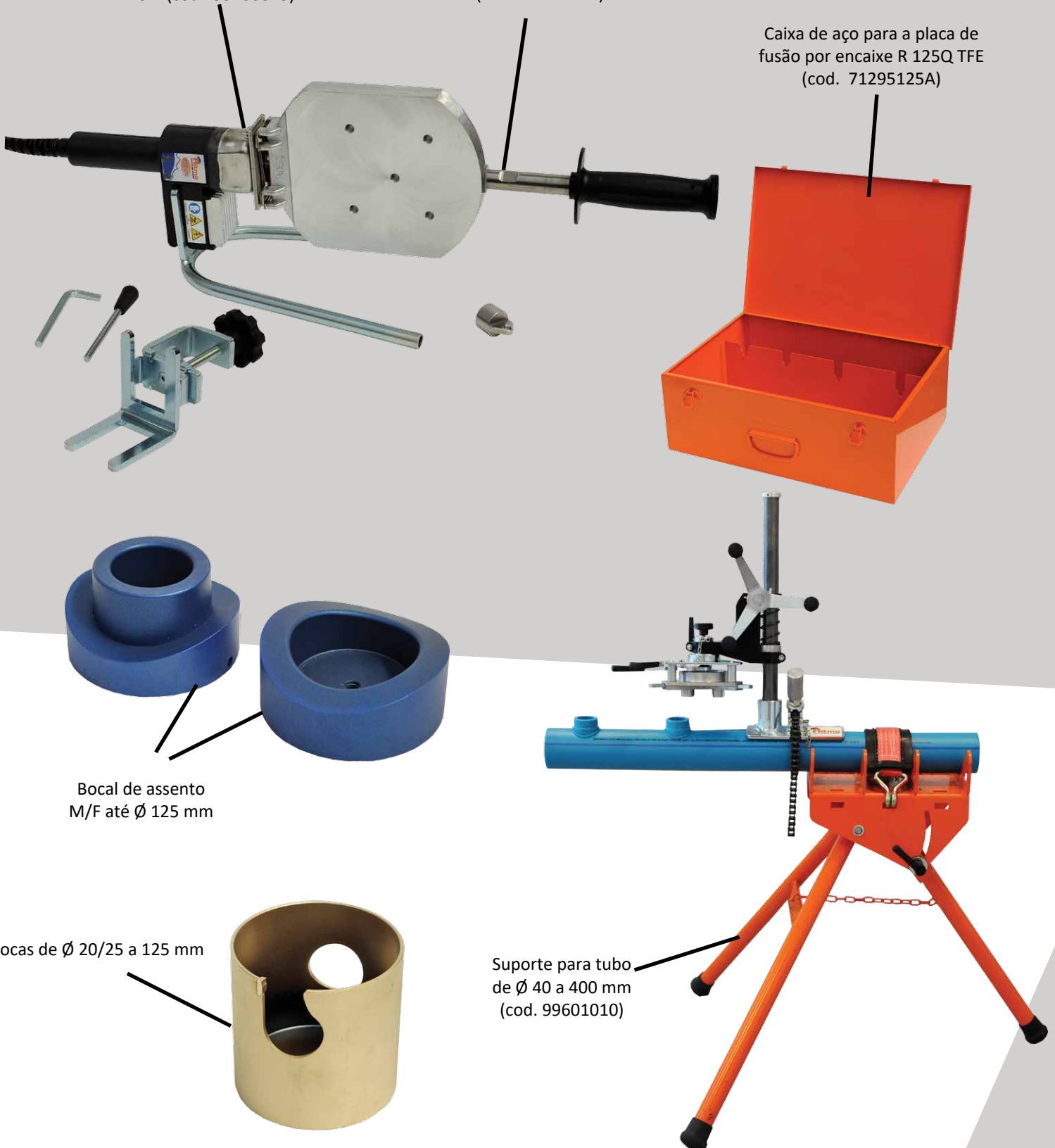
PRODUTOS COMPLEMENTARES

sob pedido

Placa de fusão por encaixe R
125Q TFE e ferramentas
230 V (cod. 95100750)
110 V (cod. 95100815)

Segundo punho para a placa de
fusão por encaixe R 125Q TFE
(cod. 83975100)

Caixa de aço para a placa de
fusão por encaixe R 125Q TFE
(cod. 71295125A)



Bocal de assento
M/F até Ø 125 mm

Brocas de Ø 20/25 a 125 mm

Suporte para tubo
de Ø 40 a 400 mm
(cod. 99601010)

HIGH CONTROL

QUALIDADE DE SOLDADURA

Desde as primeiras fases de trabalho, a UP 125 destaca-se pela precisão e exatidão. O nível métrico especial fornecido indica os pontos de trabalho sempre alinhados para a fabricação de coletores, mesmo quando os tubos estão curvados. O fecho de segurança com corrente torna o centramento prático, fácil e seguro. Uma vez posicionado, a UP 125 garante os 90° entre a perfuração e a soldadura. O ajuste de rotação livre do suporte de acessórios permite o máximo controlo durante todo o ciclo de soldadura.

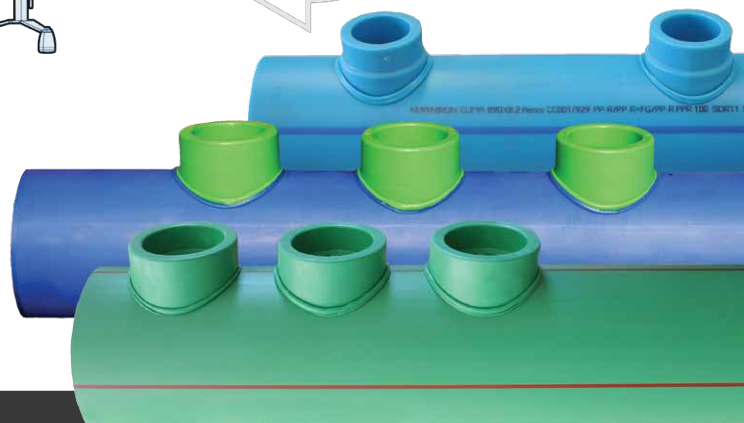
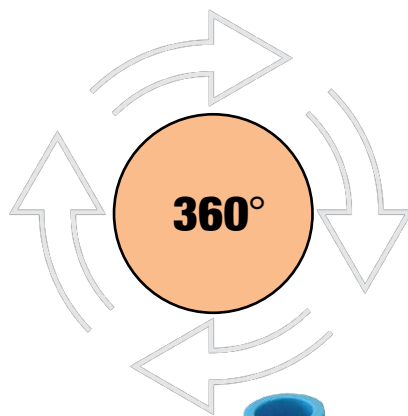
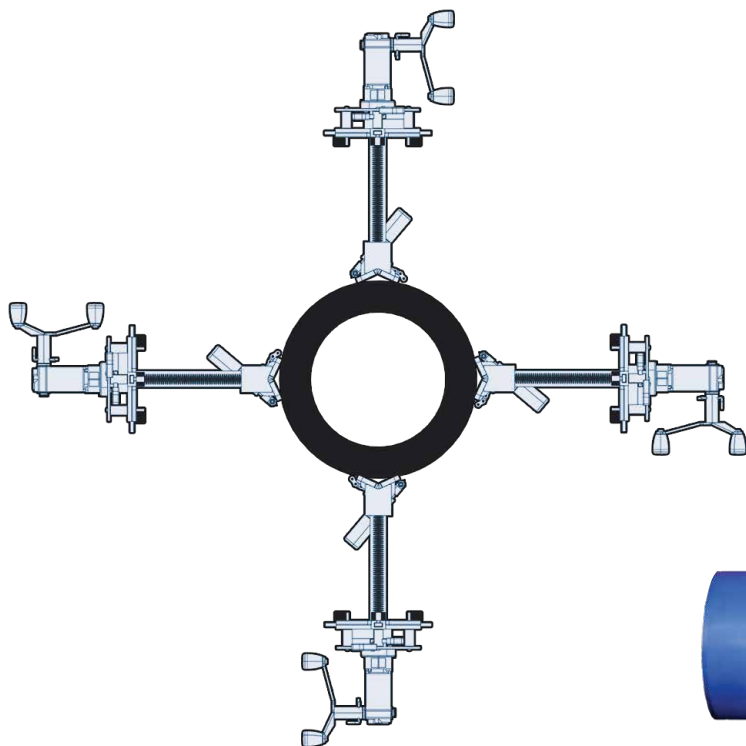
TECHNICAL SOLUTIONS

ACOPLAMENTO PERFEITO

Uma vez fixado na placa de aquecimento, o desalinhamento entre os bicos macho/fêmea deixa de ser um problema. Quer seja na fase de aquecimento ou de soldadura, a rotação livre do eixo de suporte garante sempre um acoplamento perfeito entre o bocal / suporte de acessórios / tubo.

Este detalhe garante precisão durante todo o ciclo de soldadura.





AS YOU WANT

LIBERDADE TOTAL

O sistema de fixação foi projetado para trabalhar em toda a circunferência do tubo, tornando a UP 125 uma ferramenta extremamente versátil.

CARACTERÍSTICAS TÉCNICAS

| | |
|------------------------------------|--|
| Gama da soldadura (tubo principal) | Ø 63 ÷ 630 mm |
| Gama da soldadura (acessório) | Ø 32 ÷ 125 mm |
| Material | PP, PE (e outros materiais de termoplastico) |
| Peso (máquina, fixação e volante) | 8 Kg |
| Peso da mala | 7 Kg |
| Peso total com composição padrão | 22,5 Kg |
| Max. tamanho UP 125 em campo | 520 x 500 x 260 mm |
| Tamanho da mala de transporte | 420 x 580 x 177 mm |

RITMO S.P.A

Via A Volta, 35/37 - Bressio di Teolo (Padova) Italy

Ph. + 39 049 9901888 Fax +39 049 9901993 - info@ritmo.it - www.ritmo.it