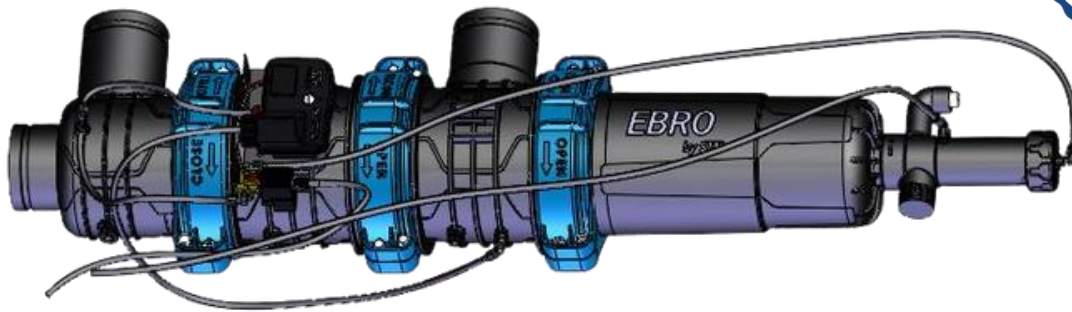


EBRO by STF

NEW

STF

Filtro de Malha Automático



Filtro de malha auto-limpante inovador e automático, desenvolvido segundo o conceito STF Smart Filtration. Fabricado em material polimérico, compacto e robusto, o EBRO combina durabilidade com uma operação simples e intuitiva, oferecendo uma solução de instalação rápida que maximiza a eficiência de filtração, incluindo aplicações de baixa pressão, ao mesmo tempo que minimiza o consumo de recursos. As melhorias no seu design tornam-no a escolha ideal para quem procura um filtro automático fiável, com reduzidas necessidades de manutenção, para a proteção de sistemas de rega.

Trata-se do filtro mais competitivo e económico da sua categoria, concebido para substituir filtros manuais ou semiautomáticos, ou mesmo filtros automáticos, tanto na modernização de sistemas existentes como em novas instalações.

APLICAÇÕES

Agricultura – sistemas de rega gota-a-gota e micro aspersão

Filtração primária em algumas aplicações, de acordo com a qualidade da água e o caudal requerido. Filtro de reserva (secundário) para parcelas no campo ou Filtro de Segurança em sistemas de filtragem composta por filtros de areia (gravilha) ou ainda após o uso de hidrociclones.

Características e Benefícios

Robusto, concebido para durar. Durável e fiável, PN10	Mecanismo de lavagem auto-limpante eficiente, com baixo consumo de energia e de água, poupando recursos e custos
Materiais de construção poliméricos. Isento de corrosão, com elevada resistência química e aos raios UV	Mecanismo de limpeza por sucção melhorado: o design com bocais de sucção elásticos substituíveis permite maiores forças de sucção, com proteção adicional do crivo e manutenção facilitada
Compacto e leve, com reduzida área de implantação	Pistão protegido que opera com água limpa, garantindo um funcionamento fiável e duradouro
Instalação "Plug & Play", fácil de utilizar, e operação simples	Movimento em espiral controlado pelo scanner de sucção, que assegura uma limpeza eficiente e reduz o desgaste
Necessidades mínimas de manutenção e assistência, poupando tempo e custos de mão de obra	Válvula de lavagem interna
Configurações de instalação versáteis graças ao design modular	Irrigação contínua e sem interrupções durante o processo de lavagem
Crivo robusto com grande área efetiva de filtragem, que permite elevada capacidade de retenção de sujidade (DHC) e uma filtração eficiente em vários graus de filtragem	



Polígono La Armentera. Parcela 87
22400 MONZÓN. Huesca (Spain)
Tel.: (+34) 974 401 548
info@stf-vican.com
www.stf-filters.com



Filtro de Malha Automático

DADOS TÉCNICOS

Modelo	2" EBRO	2"L EBRO	3" EBRO	4" EBRO
Caudal máximo recomendado (m ³ /h / gpm) *	20 / 88	30 / 132	50 / 220	80 / 352
Pressão mínima de funcionamento durante a limpeza (bar / psi) **	1,5 / 22			
Pressão máxima de funcionamento (bar / psi) Temperatura (°C / °F)	10 / 145 40 / 104			
Superfície de filtragem (cm ² / in ²)	800 / 124	1200 / 186	1600 / 248	2400 / 372
Diâmetro de entrada / saída (mm / ")	50 - 2"	50 - 2"	80 - 3"	100 - 4"
Ligações de extremidade	Rosca BSP / NPT		Ranhurado / Flange universal	
Saída de drenagem	40 mm / 1,5" rosca macho (BSP)			
Peso em vazio (Kg / lbs)	12 / 26,5	13 / 26,7	15 / 33	23 / 51
Graus de filtração standard µm	100 · 125 · 200			

* Caudal máximo recomendado para grau de filtração de 125 µm em água de qualidade média ** Para pressões de funcionamento baixas, por favor contacte o Departamento Técnico da STF

DADOS DE LAVAGEM (a 1,5 bar / 22 psi)

Modelo	2" EBRO	2"L EBRO	3" EBRO	4" EBRO
Modos de lavagem	Por diferencial de pressão (DP), por tempo, manual, @smart			
Tempo de lavagem (segundos)	5 – 10 / Funcionamento dependente da pressão			
Caudal de lavagem (m ³ /h / gpm) ***	7,7 / 33,9	8,0 / 35,22	8,3 / 36,54	10,2 / 44,9
Volume de água drenada por ciclo (l / gal)	21 / 5,5	22 / 5,8	23 / 6,1	28 / 7,4

*** Pressões entre 1,5 e 8 bar irão modificar estes valores

Controlo eletrónico

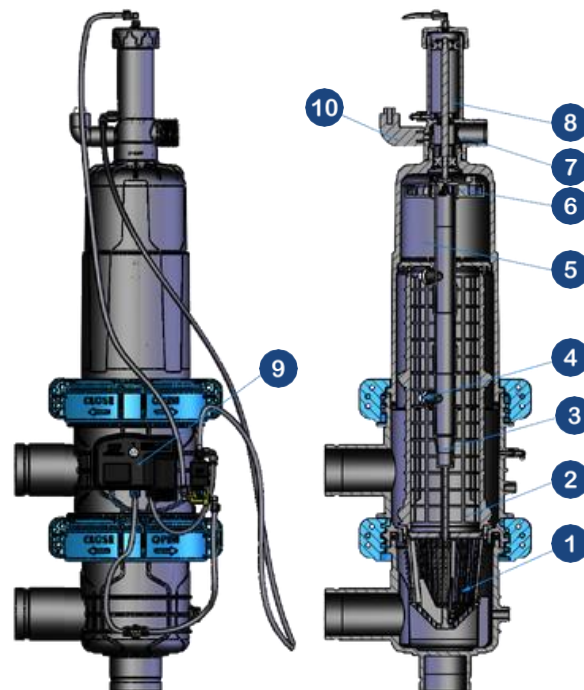
Alimentação elétrica	1 x bateria alcalina de 9 V
Solenóide	DC Latch integrado 9–12 V
Interruptor DP	Sensor de pressão DP T com interruptor DP
Comunicação	Aplicação para smartphone.

Corpo do filtro

Corpo do filtro	PA e PP	Válvula drenagem	PA
Crivos	Malha tecida, aço inoxidável 316L	Vedantes	EPDM, NBR
Mecanismo de limpeza	PP	Tubagem de comando	PE

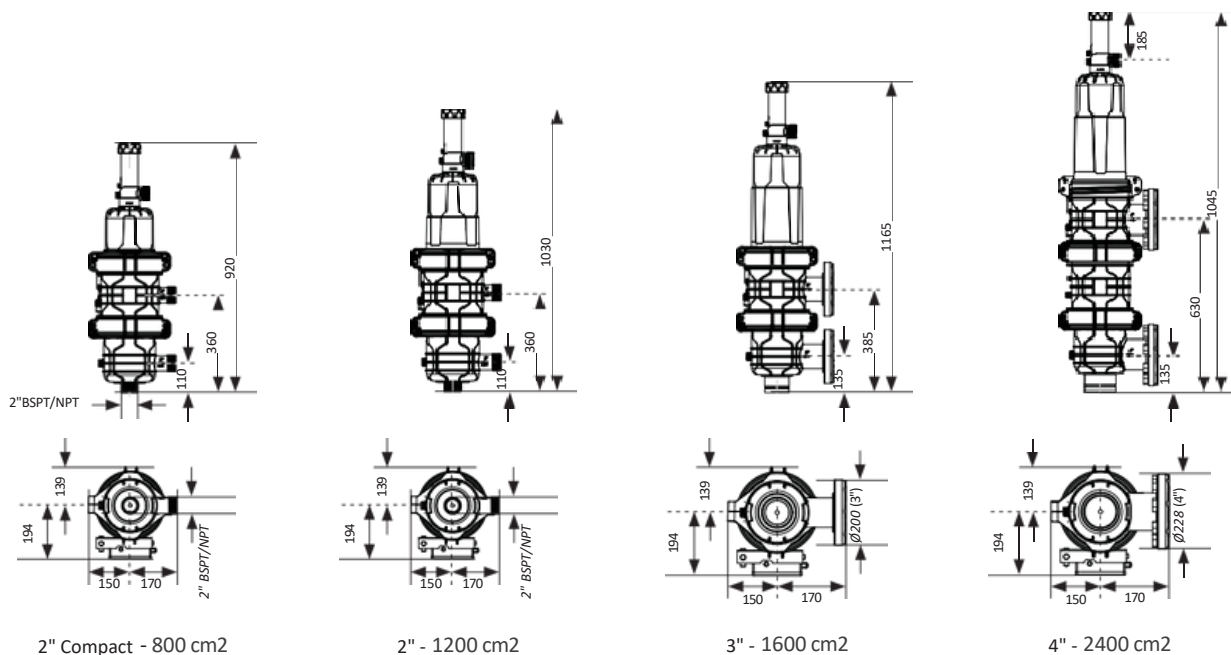
COMPONENTES

1	Crivo grosso
2	Crivo fino
3	Scanner de sucção
4	Bocal do scanner de sucção
5	Câmara de lavagem
6	Turbina hidráulica
7	Válvula de lavagem interna
8	Pistão hidráulico
9	Controlador DC BT
10	Válvula de libertação de ar



Filtro de Malha Automático

DIMENSÕES



DADOS DE EMBALAGEM DA CAIXA

Embalagem (mm / inches)	2" EBRO	2"L EBRO	3" EBRO	4" EBRO
L	1194 / 47,00	1194 / 47,00	1294 / 50,94	1534 / 60,40
W	444 / 17,48	444 / 17,48	444 / 17,48	444 / 17,48
H	388 / 15,27	388 / 15,27	388 / 15,27	388 / 15,27
Peso com caixa (Kg / lbs)	16 / 35,2	17 / 37,45	19 / 41,88	27 / 59,5

